

OPERATORI I BLERJEVE TË PËRQENDRUARA SHA



KATALOG

“BLERJE ORENDISH DHE PAJISJESH PËR MOBILIM”



2024

PËRMBAJTJA

1. Fjalor i termave	Faqe 3
2. Hyrje	Faqe 4
3. Objekti	Faqe 5
4. Artikujt dhe specifikimet teknike	Faqe 6-65
5. Testim Tregu	Faqe 66
5.1 Tabela me çmimet për çdo artikull	Faqe 67-78

1. FJALORI I TERMAVE

OBP → Operatori i Blerjeve të Përqendruara

AK → Autoriteti Kontraktor

Mallra → Prodhime që shiten për të plotësuar një nevojë

BLERJE ORENDISH DHE PAJISJESH PËR MOBILIM → Në këtë kategori përfshihen: tavolina, karrige, skrivani, poltrona, etazherë (rafte), kasaforta, dollape, komodina si dhe materiale të tjera që janë në funksion të mobilimit të zyrave dhe institucioneve arsimore.

2. HYRJE

Operatori i Blerjeve të Përqendruara sha, në zbatim të Ligjit nr.162/2020 “Për Prokurimin Publik”, në zbatim të nenit 13 të VKM nr.285 datë 19.05.2021 “Për miratimin e rregullave të prokurimit publik”, si dhe VKM-së nr. 531 datë 7.9.2023 “Për krijimin e shoqërisë aksionare shtetërore “Operatori i Blerjeve të Përqendruara” sh.a për kryerjen e procedurave të veçanta të prokurimit publik, në emër dhe për llogari të Kryeministrit, Ministrive dhe Institucioneve të Varësisë”, e cila, funksionon si Organ Qendror Blerës, misioni i të cilit konsiston në kryerjen e procedurave të përqendruara të prokurimit për mallra, punë, shërbime, të fondeve buxhetore me vlerë mbi kufirin monetar të prokurimeve me vlera të vogla, në emër dhe për llogari të Kryeministrit, ministrive, institucioneve në varësi të Kryeministrit e të ministrave të linjës ka hartuar katalogun e standardeve për objektin e prokurimit **“Blerje orendish dhe pajisjesh për mobilim”**.

Në gërmën “ç”, të pikës 11, të VKM-së nr 531 datë 7.9.2023 është përcaktuar: “Operatori i Blerjeve të Përqendruara, si organ qendror blerës, zhvillon procedurat në fushën e prokurimit të mallrave, shërbimeve dhe punëve, si: ... ç) “Blerje orendish dhe pajisjesh për mobilim”.

3. OBJEKTI

Objekt i këtij katalogu është përcaktimi i specifikimeve teknike për çdo artikull në funksion të përzgjedhjes nga ana e autoriteteve kontraktore, sipas nevojave të tyre.

Specifikimet teknike të përgjithshme të produkteve, kanë të përcaktuara karakteristikat e produktit, përshkrimin e produktit, kërkesat cilësore, sasiore, ambalazhimin, etiketimin.

Specifikimet teknike përshkruajnë saktë dhe në mënyrë të plotë, duke qenë të paanshme, lidhur me kërkesat e Autoriteteve Kontraktore dhe duke ju referuar gjendjes së tregut për secilat nga këto kërkesa, Specifikimet teknike janë hartuar me qëllim që të mundësojnë trajtim të njëjtë për të gjithë palët e interesuara.

Specifikimet teknike nuk kanë asnjë kërkesë apo referencë të ndonjë markë apo emri të veçantë, patentë, vizatim ose tip, origjinë specifike, prodhues ose sipërmarrës shërbimi, përveç rasteve kur nuk ka ekzistuar një mënyrë e mjaftueshme, e saktë apo e kuptueshme, e përshkrimit të kërkesave, dhe është cituar fjala “ose ekuivalent” e përfshirë detyrimisht në këto specifikime.

4. ARTIKUJT DHE SPECIFIKIMET TEKNIKE

Tabela e Specifikimeve Teknike për objektin e prokurimit: "Blerje orendish dhe pajisjesh për mobilim"

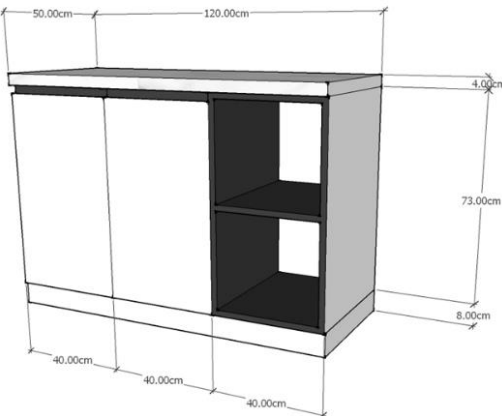
Nr.	Emërtimi i artikujve	Përshkrimi i artikujve	Përmasat (gjerësi x thellësi x lartësi)	Njësia matëse
1	Banak për reception	<p>Banaku përbëhet nga suprina e madhe 250 x 70 cm mbi të cilën qëndron suprina e vogël në lartësinë 38 cm me dimensione 250 x 30 cm. E gjithë mobilja do të ndërtohet me material pllake zdrukthi të melaminuar 25 mm. Ato kanë veshje laminati me rezistencë të lartë kundër gërvishtjeve dhe njollave. Anësorja dhe ballorja e banakut do të ndërtohet po me të njëjtin material. Në të njëjtin plan, në lartësinë 38 cm nga suprina e madhe vendoset suprina e vogël me dimensione 30 x 250 cm, e cila është pjesë e mbështetjes së klientit. Të gjithë elementët e banakut të receptionit të jenë të borduara me material plastik PVC me trashësi 1mm. Pjesë e receptionit është dhe një sirtarierë e lëvizshme, specifikimet teknike të së cilës i kemi dhënë më vete.</p> <p>Të plotësojë kërkesat e Standartit SSH EN 527-1:2011, SSH EN 527-2:2016+A1:2019 (EN,e njëvlefshme ose e përditësuar), SSH EN 13721:2004</p>	250 x 70 x 110 cm	Copë
2	Reception ne formë U-je	<p>Ky reception modern përmban sipërfaqe të melaminuar që i rezistojnë gërvishtjeve dhe njollave nga lëndët e lëngshme. Trashësia e pllakës së përdorur 18 mm. Suprina është me panele laminati ngjyrë argjendi që përputhet me xokolen e përparme të mobiljes duke theksuar rifiniturën. Katër unaza metalike gjenden në sipërfaqe për të mbajtur telat/kabllo të fshehura dhe të organizuara. Karakteristika unike e kësaj tryeze është suprina e qelqit të temperuar që duket se noton mbi sipërfaqe dhe mbështetet nga këmbëza prej metali ngjyrë argjendi. Kjo tryezë përbëhet nga dy tavolina të drejta 120cm, dy tavolina të harkuara dhe një kthim tavolinë kthimi që mund të vendosen në të dy anët. Mobilja e receptionit të jetë e paisur me sirtare.</p> <p>Të plotësojë kërkesat e Standartit SSH EN 527-1:2011, SSH EN 527-2:2016+A1:2019 (EN,e njëvlefshme ose e përditësuar),SSH EN 13721:2004</p>	<i>Tavolinat e drejta:</i> Min 120x80x105cm <i>Tavolina me hark:</i> Min 80x80x105cm <i>Tavolina e kthimit</i> Min 80x80x75 cm, Dimensione: Min 280x200x105 cm Max 300x220x120 cm	Copë

3	Dollap metalik (mbajtëse dizenjosh horizontal)	<p>Dollapi metalik për mbajtje dizenjosh me sirtarë, është i përbërë, prej dy pjesëve me struktura të veçanta metalike që vendosen mbi njëra tjetrën dhe kanë nga pesë sirtarë secila. Sirtarët duhet të jenë me çelës qendror, ku çdo pesë sirtarë të secilës strukture të dollapit të mbylljen e të hapen njëkohësisht. Sirtarët duhet të kenë doreza plastike, në mënyrë që të mos dëmtohen gjatë hapjes dhe mbylljes. Lyerja duhet të jetë e realizuar me bojë të pjekur në furrë me temperaturë 180°C.</p> <p>Të plotësojë kërkesat e Standartit CEN/TR 14073-1:2004, EN 14073-2:2004, EN 14073-3:2004, EN 14074:2004</p>	125 x 87 x 10 cm	Copë
4	Dollap metalik me dyer	<p>Dollap metalik me dyer duhet të ketë strukturë prej çeliku të lyer që ti rezistojë korrozionit dhe përkuljes. Dollapi duhet të sigurojë mbyllje me çelës. Hapësira e brendshme e dollapit ndahet në 5 hapësira. Sergjenet ndarës duhet të kenë përshtatje lartësie jo më shumë se 30 mm dhe të kenë aftësi mbajtëse jo më pak se 50 kg. Këmbët e dollapit duhet të kenë mundësi nivelimi.</p> <p>Të plotësojë kërkesat e Standartit CEN/TR 14073-1:2004, EN 14073-2:2004, EN 14073-3:2004, EN 14074:2004</p>	92 x 40 x 195 cm	Copë
5	Dollap metalik me dyer (hapje formë flamuri)	<p>Dollap metalik duhet të ketë strukturë prej çeliku të lyer që ti rezistojë korrozionit dhe përkuljes. Dollapi duhet të sigurojë mbyllje me çelës. Dyert janë me hapje në formë flamuri. Hapësira e brendshme e dollapit ndahet në 5 hapësira. Sergjenet ndarës duhet të kenë përshtatje lartësie jo më shumë se 30 mm dhe të kenë aftësi mbajtëse jo më pak se 50 kg. Këmbët e dollapit duhet të kenë mundësi nivelimi.</p> <p>Të plotësojë kërkesat e Standartit CEN/TR 14073-1:2004, EN 14073-2:2004, EN 14073-3:2004, EN 14074:2004</p>	92 x 40 x 195 cm	Copë
6	Dollap metalik me kanata rrëshqitëse	<p>Dollap metalik me kanata rrëshqitëse duhet të ketë strukturë prej çeliku të lyer që ti rezistojë korrozionit dhe përkuljes. Dollapi duhet të sigurojë mbyllje me çelës. Dollapi është me kanata rrëshqitëse. Hapësira e brendshme e dollapit ndahet në 5 hapësira. Sergjenet ndarës duhet të kenë përshtatje lartësie jo më shumë se 30 mm dhe të kenë aftësi mbajtëse jo më pak se 50 kg. Këmbët e dollapit duhet të kenë mundësi nivelimi.</p> <p>Të plotësojë kërkesat e Standartit CEN/TR 14073-1:2004, EN 14073-2:2004, EN 14073-3:2004, EN 14074:2004</p>	120 x 45 x 200 cm	Copë

7	Dollap metalik me sirtar	<p>Dollap metalik me sirtar duhet te ketë strukture prej çeliku te lyer qe ti rezistojë korrozionit dhe përkuljes. Dollapi duhet të ketë 3 sirtarë që hapen plotësisht dhe lehtësisht. Pjesa e brendshme të jete e konstruktuar qe të mbajë minimumi 50 dosje me fletë A4 në çdo sirtarë dhe te ketë një mekanizëm qe shmang përmbysjen e sirtarit ne momentin e hapjes maksimale. Këmbët e dollapit duhet të kenë mundësi nivelimi. Sirtarët duhet të kenë sistem qendror mbyllje me çelës dhe te shoqërohet me dy çelësa rezervë.</p> <p>Të plotësojë kërkesat e Standartit CEN/TR 14073-1:2004, EN 14073-2:2004, EN 14073-3:2004, EN 14074:2004</p>	46 x 62 x 133 cm	Copë
8	Dollap për dosje dy kanatesh	<p>Skeleti dhe kanatet duhet te jenë prej materiali melaminë me trashësi 1.6 deri 1.8 cm. Sergjenet do jenë prej materiali pllake zdrukthi e melaminuar me trashësi 2.5 cm. Materiali të ketë veshje laminati me rezistencë të lartë kundër gërvishtjeve dhe njollave. Xokula do të jetë 8 cm e lartë dhe prej të njëjtit material. Bordet anësore të skeletit, sergjeneve dhe kanateve të jenë të veshura (borduar) me material plastik PVC me trashesi 1mm. Kanatet të mbyllen me çelës. Pjesa e brendshme të ndahet në 5 (pesë) hapësira me sergjenë me mundësi regjistrimi sipas nevojës. Dorezat e kanateve dhe aksesorët e përdorur të jenë cilësorë. Shpina e mobiljes të jetë fibër 4mm trashësi.</p> <p>Të plotësojë kërkesat e Standartit CEN/TR 14073-1:2004, EN 14073-2:2004, EN 14073-3:2004, EN 14074:2004</p>	80 x 45 x 180 cm	Copë
9	Dollap për regjistra	<p>Materiali i korpusit dhe i nëndarjeve prej melamine 1.8 cm me bordin PVC 0.8 mm. Rafti përbëhet nga dy kapakë që mbyllen me çelës. Rafti ka minimum 6 ndarje horizontale dhe mbështetet mbi këmbë 6 cm me mekanizëm nivelues.</p> <p>Të plotësojë kërkesat e Standartit CEN/TR 14073-1:2004, EN 14073-2:2004, EN 14073-3:2004, EN 14074:2004</p>	90 x 45 x 185 cm	Copë


10	Dollap për dosje një kanatesh	<p>Skeleti dhe kanati do jetë prej materiali melaminë me trashësi 1.6 deri 1.8 cm. Sergjenet do jenë prej materiali melamine me trashësi 1.6 deri 1.8 cm. Materiali drusor të ketë veshje laminati me rezistencë të lartë kundër gërvishtjeve dhe njollave. Xokula do të jetë 8 cm e lartë dhe prej të njëjtit material. Bordet anësore të skeletit, sergjeneve dhe kanateve të jenë të veshura (borduara) me material plastik PVC. Kanati të mbyllen me çelës. Pjesa e brendshme të ndahet në pesë hapësira me sergjenë me mundësi regjistrimi sipas nevojës. Dollapi te jetë i pajisur me tapa plastike kundër gërvishtjes. Dorezat e kanatit dhe aksesorët e përdorur të jenë cilësorë.</p> <p>Të plotësojë kërkesat e Standartit CEN/TR 14073-1:2004, EN 14073-2:2004, EN 14073-3:2004, EN 14074:2004</p>	45 x 45 x 180 cm	Copë
11	Dollap për veshje/zhveshje (garderobë)	<p>Dollapi është me dy kanata të mbyllur. Organizimi i brendshëm i dollapit është me raft ndarës në pjesën e sipërme, varëse rrobash tub dhe dy sirtarë në pjesën e poshtme. Materiali është Mdf të melaminuar dhe të borduar me PVC me trashësi 1 mm. Mbyllja me çelës. Aksesorët metalik të jenë cilësorë. Element plastik kundër - gërvishtje për mbështetjen në tokë. Shpina e mobiljes të jetë fibër 4mm trashësi.</p> <p>Të plotësojë kërkesat e Standartit CEN/TR 14073-1:2004, EN 14073-2:2004, EN 14073-3:2004, EN 14074:2004</p>	Min 90x45x190 cm Max 100x50x200 cm	Copë
12	Garderobë 3 kanata	<p>Materiali i skeletit dhe kanatet do të jetë prej melaminë, me trashësi 1.6 deri 1.8 cm. Bordet anësore të skeletit, sergjeneve dhe kanateve do të jenë të veshura me PVC me trashësi jo me te vogël se 1 mm, e ngjashme me ngjyrën e melaminës. Kanatet do të montohen me mentesha metalike që lejojnë hapjen e lirë të kanateve. Sergjenet do jenë prej materiali melaminë me trashësi 2.5 cm. Materiali të ketë veshje laminati me rezistencë të lartë kundër gërvishtjeve dhe njollave. Xokula do të jetë 8 cm e lartë dhe prej të njëjtit material. të jenë të veshura (borduara) me material plastik PVC Kanatet të mbyllen me çelës. Pjesa e brendshme të ndahet në minimum 5 (pesë) hapësira me sergjene me mundësi regjistrimi sipas nevojës. Dorezat e kanateve dhe aksesorët e përdorur të jenë cilësorë.</p> <p>Të plotësojë kërkesat e Standartit CEN/TR 14073-1:2004, EN 14073-2:2004, EN 14073-3:2004, EN 14074:2004</p>	120 x 55 x 200	Copë

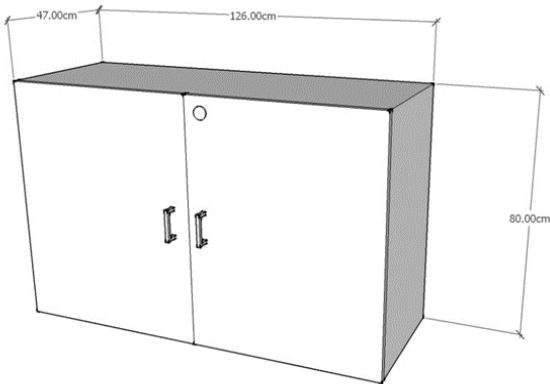
13	Dollap rrobash për zyra (një kanat)	Skeleti dhe kanati duhet të jenë prej materiali melaminë me trashësi 1.6 deri 1.8 cm. Materiali të ketë veshje laminati me rezistencë të lartë kundër gërvishtjeve dhe njollave. Bordet anësore të dukshme të skeletit dhe kanatit të jenë borduara me material plastik PVC. Kanati të ketë mbyllje me çelës. Në pjesën e brendshme të ketë tub për varjen e rrobave dhe ndarje që formojnë dy hapësira në pjesën e poshtme. Të jetë i pajisur me tapa plastike kundër gërvishtjes. Dorezat e kanatit dhe aksesorët e përdorur të jenë cilësorë. Të plotësojë kërkesat e Standartit CEN/TR 14073-1:2004, EN 14073-2:2004, EN 14073-3:2004, EN 14074:2004	45 x 55 x 200 cm	Copë
14	Dollap garderojë për fëmijë	Dollapi do të përbëhet nga dy fjango anësore njëtrupëshe ku montohen dhe mbështeten dy kanata me lartësinë 160 cm. Pjesa lart e dollapit është e hapur për vendosjen e çantave dhe objekteve të ndryshme. Në pjesën e brendshme ai është i ndarë në 4 hapësira nëpërmjet 3 sergjeneve. Pjesa e pasme është fibër me spesor 3 mm e montuar në të gjithë perimetrin e saj. Për çdo pjesë të ketë dy kanata me hapje 90 gradë, me ristelë mbrojtëse në mbyllje, doreza e brava me çelës. I gjithë dollapi mbështetet mbi këmbëza plastike me lartësi 6 cm. Lart dhe poshtë do të ketë shula për fiksimin e kanateve. Materiali i gjithë dollapit do të jetë melaminë me trashësi 16 mm. Trupi, ndarëset për të gjitha pjesët e dukshme vishen me PVC 0.8 mm.	90 x 45 x 185 cm	Copë
15	Dollap me dy kanata	Materiali i skeletit dhe kanatet do të jetë prej melaminë, me trashësi 1.6 deri 1.8 cm. Bordet anësore të skeletit, sergjeneve dhe kanateve do të jenë të veshura me PVC me trashësi jo më të vogël se 1 mm, e ngjashme me ngjyrën e melaminës. Kanatet do të montohen me mentesha metalike që lejojnë hapjen e lirë të kanateve. Sergjenet do të jenë prej materiali melaminë me trashësi 2.5 cm. Materiali të ketë veshje laminati me rezistencë të lartë kundër gërvishtjeve dhe njollave. Xokula do të jetë 8 cm e lartë dhe prej të njëjtit material. të jenë të veshura (borduara) me material plastik PVC. Kanatet të mbyllën me çelës. Pjesa e brendshme të ndahet në minimum 5 (pesë) hapësira me sergjene me mundësi regjistrimi sipas nevojës. Dorezat e kanateve dhe aksesorët e përdorur të jenë cilësorë. Të plotësojë kërkesat e Standartit CEN/TR 14073-1:2004, EN 14073-2:2004, EN 14073-3:2004, EN 14074:2004	90 x 45 x 210 cm	Copë

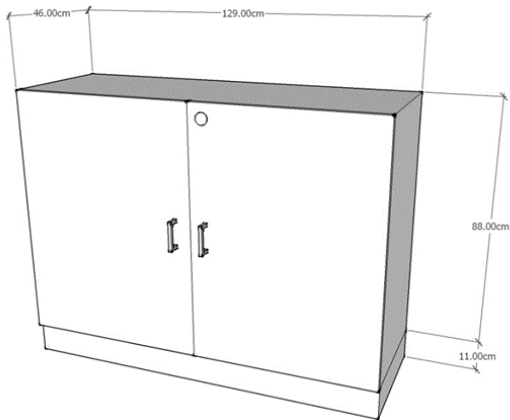
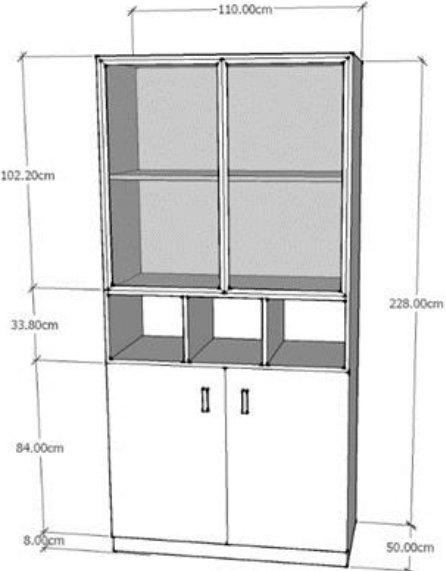
16	Dollap me katër kanata	<p>Materiali do të jetë prej melamine, me trashësi 1.6 deri 1.8 cm dhe anësoret do të jenë të veshura me PVC me trashësi jo më të vogël se 1 mm, e ngjashme me ngjyrën e melamines. Kanatet do të montohen me mentesha metalike që lejojnë hapjen e lirë të kanateve. Hapësirat e brendshme do të jenë të përshtatshme për vendosjen e rrobave. Në të dy anët rafti do të jetë i pajisur me tub metalik për varjen e rrobave, në pjesën e poshtme në lartësinë 30 cm pa lartësinë e këmbëve do të vendoset një sergjen. Rafti do të ndahet në dy pjese me përmasa 90 x 60 x 210 cm për mundësi transporti. Në pjesën fundore do të jetë i pajisur me këmbë metalike 5 cm me mundësi regjistrimi.</p> <p>Të plotësojë kërkesat e Standartit CEN/TR 14073-1:2004, EN 14073-2:2004, EN 14073-3:2004, EN 14074:2004</p>	180 x 60 x 210	Copë
17	Dollap	<p>Me bango (imitim mermeri të bardhë) 4 cm, materiali MDF me lyerje 1.8-2 cm, me tre ndarje ku dy janë me kanata dhe një e hapur me ndarje në mes. Struktura e brendshme pllake zdrukthi e melaminuar 1.8cm. Këmbët të jenë me mekanizëm nivelues. Shpina e mobiljes te jete fiber 4mm trashesi.</p> <p>Të plotësojë kërkesat e Standartit CEN/TR 14073-1:2004, EN 14073-2:2004, EN 14073-3:2004, EN 14074:2004</p> 	120 x 50 x 85 cm	Copë
18	Etazhier (Raft) për zyrë	<p>Syprina material MDF i lyer 2.5 cm, pa kapakë, panelet ndarëse duhet të jenë me spesor 2.5cm me material MDF. Do të jetë i ndarë me sergjenë. Skeleti dhe sergjenët do jenë prej material MDF me lyerje dhe me trashësi 2.5 cm. Materiali MDF duhet të jetë me rezistencë të lartë kundër gërvishtjeve dhe njollave. Montimi dhe çmontimi të jetë sa më i thjeshtë. Të paketohen që të mos dëmtohen gjatë transportit. Ngjyra e bardhë. Shpina e mobiljes të jetë fibër 4mm trashësi.</p> <p>Të plotësojë kërkesat e Standartit CEN/TR 14073-1:2004, EN 14073-2:2004, EN 14073-3:2004, EN 14074:2004</p>	150 x 40 x 130 cm	Copë

19	Etazhier për zyrë e veçantë	<p>Syprina e etazhierit të jetë prej material melamine me spesor 18-25 mm. Kapakët duhet të jenë xhami të temperuar me telajo (kornize) melamine. Etazhieri ndahet në dy hapësira nëpërmjet sergjenit i cili ka spesor 25 mm. Faqet (bordet) anësore të materialit të jenë të borduara me material plastik PVC. Shpina e mobiljes te jete fiber 4mm trashesi.</p> <p>Të plotësojë kërkesat e Standartit CEN/TR 14073-1:2004, EN 14073-2:2004, EN 14073-3:2004, EN 14074:2004</p>	530 x 35 x 125 cm	Copë
20	Portmonto	<p>Materiali i përdorur do jetë melamine me trashësi 1.6 deri 1.8 cm. Veshje laminati me rezistencë të lartë kundër gërvishtjeve dhe njollave. Bordet anësore të elementëve përbërës të jenë të rrethuara me material plastik PVC. Të qëndrojnë mbi 4 këmbë metalike të kromuara me mundësi nivelimi. Në pjesën e poshtme të ketë një dollap me dy kanata deri në lartësinë 60 cm pa lartësinë e këmbëve me thellësi 40 cm dhe me dy ndarje. Në pjesën e sipërme të ketë një strehë në formë kornize me përmasa 10 cm. Poshtë strehës në një rën nga gjysmat e ndara vertikalisht do jenë të vendosura 5-8, varëse portmontoje në formë zig-zag, kurse në gjysmën tjetër do ketë pasqyrë. Dorezat e kanateve dhe aksesoret e përdorur të jenë cilësorë.</p> <p>Të plotësojë kërkesat e standartit SSH EN 527-1:2011 ose ekuivalenti i tij; SSH EN 527-2:2016 ose ekuivalenti i tij;</p>	80 x 40 x 180 cm	Copë
21	Raft metalik për arkivë	<p>Materiali i përdorur për këmbët do të jetë profil katror 30 x 30 x me spesor 1.6 deri 1.8 mm. Materiali i përdorur për vendosjen (sergjenat) e dosjeve do të jetë lllamarinë e zezë me spesor 1.2 mm. Rafti do të ketë dhe një platformë melamine me shinë që do të shërbejë për një shikim të shpejtë të dosjes ne vend.</p> <p>Të plotësojë kërkesat e Standartit CEN/TR 14073-1:2004, EN 14073-2:2004, EN 14073-3:2004, EN 14074:2004</p>	100 x 42 x 250 cm	Copë
22	Raft metalik për dosje (arshivë)	<p>Raftet kërkohen të jenë prej materiali metalik, me strukturë të qëndrueshme për mbajtje sasiore dokumentesh. Të jetë i ndarë me 4 sergjenë. Krahët mbajtës të jenë me vrima për vendosje raftesh horizontale në nivele të ndryshme dhe me mbështetëse gome në pjesën fundore.</p> <p>Të plotësojë kërkesat e Standartit CEN/TR 14073-1:2004, EN 14073-2:2004, EN 14073-3:2004, EN 14074:2004</p>	90 x 40 x 200 cm	Copë

23	Rafte metalike	<p>Skeleritë metalike të jenë prodhime cilësore dhe solide me material hekur “L”. Materiali “L”, të jenë prej hekuri cilësi e parë, me spesor jo më të vogël se 4 mm dhe gjerësi 40 mm. Këmbët të jenë të jenë 12 cm nga toka, ndarëset (sergjenet) të jene çdo 50 cm të salduara në mënyrë që të mbajnë pesha të mëdha. Shtresat e sergjenet të jenë prej llamarine me trashësi jo më pak se 1.2 mm e cilësi e parë, e punuar me forma që të mbajë peshën e shpërndarë në mënyrë uniforme në të gjithë sergjenin, jo më pak se 120 kg. Sergjenet të jenë me përmasa 100 x 50 cm x 60 cm thellësi. Raftet të realizohen sipas përmasave të kërkuara, dhe te kenë vrima të hapura ne gjithë lartësinë e trupit të këmbëve për te krijuar mundësitë që te lidhen me njëri – tjetrin me vida dhe bulona.</p> <p>Të plotësojë kërkesat e Standartit CEN/TR 14073-1:2004, EN 14073-2:2004, EN 14073-3:2004, EN 14074:2004</p>	100 x 60 x 250 cm	Copë
24	Raft për dosje (etazher)	<p>Skeleti dhe Sergjenet do jenë prej materiali melamine me trashësi 16 deri 18 mm. Kapakët janë me material MDF të plastifikuar me PVC me spesor jo më pak se 16 deri 18 mm. Xokula do të jetë 8 cm e lartë dhe prej të njejtit material. Bordet anësore të skeletit, sergjeneve dhe kapakëve të jenë të rrethuara me material plastik PVC. Poshtë fiankeve do ketë tapa fundore kundër gërvishtjes. Në pjesën e poshtme deri në lartësinë 72 cm, do të ketë dy kapakë prej materiali melaminë, me trashësi jo më të vogël se 18 mm që mbyllen me çelës. Dollapi brenda këtyre dy kapakëve do jetë i ndarë në dy pjesë me anë të një sergjene me lartësi të regjistrueshme. Pjesa e sipërme është e mbyllur me kapakë xhami (që mund të jenë me ose pa kornizë druri ose metali). Hapësira brenda kapakëve të xhamit do ndahet në tre hapësira me anë të sergjeneve që janë të regjistrueshëm sipas nevojës. Dorezat dhe aksesorët e përdorur të jenë cilësorë mundësisht prej metali te kromuar.</p> <p>Të plotësojë kërkesat e Standartit CEN/TR 14073-1:2004, EN 14073-2:2004, EN 14073-3:2004, EN 14074:2004</p>	90 x 45 x 190 cm	Copë

25	Raft për dosje, material MDF	<p>Raftet do të realizohen me MDF, ku në pjesën e jashtme ajo do të jetë të veshur me rimeso anigre si tavolinat e zyrës përkatëse dhe do të jenë të lyera me ngjyrë natyrale. MDF që do të përdoret do të ketë spesor 18 mm, me rimeso anigre dhe kjo do të jetë e lyer ngjyrë natyrale. Duhet të kihet kujdes në montimin e pjesëve përbërëse, pasi nuk duhet të jenë në dukje vidat e bashkimit. Në pjesën e poshtme do të vendosen tapa fundore në mënyrë që të ketë një distancë të vogël nga dollapi me dyshtim. Pjesa e mbrapme e dollapit do të jetë me fibër 4 mm. Kanatat prej xhami me korniza inoksi 20 x 20 mm. Xhami do jetë transparent me trashësi 4 mm.</p> <p>Të plotësojë kërkesat e Standartit CEN/TR 14073-1:2004, EN 14073-2:2004, EN 14073-3:2004, EN 14074:2004</p> 	90 x 45 x 200 cm	Copë
26	Raft për dosje (etazher)	<p>Skeleti dhe Sergjenet do jenë prej materiali Melaminë me trashësi 2.5 cm. Xokola do jetë 11 cm e lartë, e mbuluar dhe prej të njëjtit material. Bordet anësore të skeletit, sergjeneve dhe kapakëve të jenë të rrethuara me material plastik PVC. Poshtë fiankeve do ketë këmbëza me mekanizëm nivelues, do të ketë dy kapakë prej materiali pllake zdrukthi e melaminuar, me trashësi jo më të vogël se 1.8 cm që mbyllen me çelës. Dollapi brenda këtyre dy kapakëve do jetë i ndarë në dy pjesë me anë të një sergjene me lartësi të regjistrueshme. Dorezat dhe aksesorët e përdorur të jenë cilësorë mundësisht prej metali të kromuar.</p> <p>Të plotësojë kërkesat e Standartit CEN/TR 14073-1:2004, EN 14073-2:2004, EN 14073-3:2004, EN 14074:2004</p>	128 x 48 x 92 cm	Copë

27	Raft për dosje (etazher)	<p>Skeleti dhe Sergjenet do jenë prej materiali Melaminë me trashësi 2.5 cm. Xokula do jetë 11 cm e lartë, e mbuluar dhe prej të njëjtit material. Bordet anësore të skeletit, sergjeneve dhe kapakëve të jenë të rrethuara me material plastik PVC. Poshtë fiankeve do ketë këmbëza me mekanizëm nivelues, do të ketë dy kapakë prej materiali Melaminë, me trashësi jo më të vogël se 1.8 cm që mbyllen me çelës. Dollapi brenda këtyre dy kapakëve do jetë i ndarë në dy pjesë me anë të një sergjieni me lartësi të regjistrueshme. Dorezat dhe aksesorët e përdorur të jenë cilësorë mundësisht prej metali te kromuar.</p> <p>Të plotësojë kërkesat e Standartit CEN/TR 14073-1:2004, EN 14073-2:2004, EN 14073-3:2004, EN 14074:2004</p> 	126 x 47 x 80 cm	Copë
28	Raft për dosje (etazher)	<p>Skeleti dhe Sergjenet do jenë prej materiali Melaminë me trashësi 2.5 cm. Xokula do jetë 11 cm e lartë, e mbuluar dhe prej të njëjtit material. Bordet anësore të skeletit, sergjeneve dhe kapakëve të jenë të rrethuara me material plastik PVC. Poshtë fiankeve do ketë këmbëza me mekanizëm nivelues, do të ketë dy kapakë prej materiali Melaminë, me trashësi jo më të vogël se 1.8 cm që mbyllen me çelës. Dollapi brenda këtyre dy kapakëve do jetë i ndarë në dy pjesë me anë të një sergjieni me lartësi të regjistrueshme. Dorezat dhe aksesorët e përdorur të jenë cilësorë mundësisht prej metali te kromuar. Pjesa e mbrapme e dollapit do të jetë me fiber 4 mm.</p> <p>Të plotësojë kërkesat e Standartit CEN/TR 14073-1:2004, EN 14073-2:2004, EN 14073-3:2004, EN 14074:2004</p>	129 x 46 x 99 cm	Copë

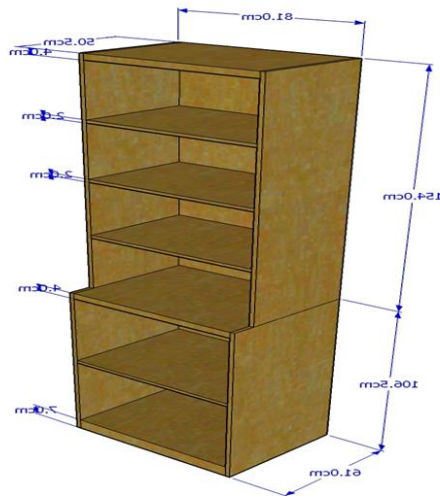
				
29	Raft për dosje (etazher)	<p>Skeleti dhe Sergjenet do jenë prej materiali Melaminë me trashësi 2.5 cm. Xokula do jetë 8 cm e lartë, e mbuluar dhe prej të njëjtit material. Bordet anësore të skeletit, sergjeneve dhe kapakëve të jenë të rrethuara me material plastik PVC. Poshtë fiankeve do ketë këmbëza me mekanizëm nivelues. Në pjesën e poshtme deri në lartësinë 84 cm, pa lartësinë e xokulës, do të ketë dy kapakë prej materiali Melaminë, me trashësi jo më të vogël se 1.8 cm që mbyllen me çelës. Dollapi brenda këtyre dy kapakëve do jetë i ndarë në dy pjesë me anë të një sergjieni me lartësi të regjistrueshme. Pjesa e sipërme është e mbyllur me kapakë xhami (që mund të jenë me kornizë druri ose metali) dhe që mbyllen me çelës. Hapësira brenda kapakëve të xhamit do ndahet në tre hapësira me anë të sergjeneve që janë të regjistrueshëm sipas nevojës. Dorezat dhe aksesorët e përdorur të jenë cilësorë mundësisht prej metali te kromuar. Pjesa e mbrapme e dollapit do të jetë me fiber 4 mm.</p> <p>Të plotësojë kërkesat e Standartit CEN/TR 14073-1:2004, EN 14073-2:2004, EN 14073-3:2004, EN 14074:2004</p>	110 x 50 x 228 cm	Copë
				

30	Raft me çelësa	<p>Rafti do të realizohet me MDF, ku në pjesën e jashtme ajo do të jetë të veshur me rimeso anigre si tavolinat e zyrës përkatëse dhe do të jenë të lyera me ngjyrë natyrale. MDF që do të përdoret do të ketë spesor 16 deri 18 mm, me rimeso anigre dhe kjo do të jetë e lyer ngjyrë natyrale. Duhet te kihet kujdes ne montimin e pjesëve përbërëse, pasi nuk duhet të jenë në dukje vidat e bashkimit. Pjesa e shpinës së dollapit do të jetë me MDF 16 deri 18 mm (për arsye të vendosjes së grepave). Duhet të jetë i ndarë në katër pjesë të barabarta, i pajisur me etiketa dhe grepa për vendosjen e çelësave, të mbyllet me çelës si dhe të ketë kapëse për tu varur në mur. Kanatat prej xhami Pajisjet e raftit janë të pajisura me dyer xhami me korniza inoksi 20 x 20 mm. Xhami do jetë transparent, i temperuar me trashësi 4 mm.</p> <p>Të plotësojë kërkesat e Standartit CEN/TR 14073-1:2004, EN 14073-2:2004, EN 14073-3:2004, EN 14074:2004</p>	100 x 23 x 140 cm	Copë

31	Raft për çdo mësues në sallën e mësuesve	<p>Raftet do të realizohen me 15 hapësira që qendrojnë mbi njëra tjetrën me lartësi të njëjtë. Hapësirat shërbejnë si sipërfaqe mbajtëse të pajisjeve të klasës. Pjesa e pasme e dollapit është e përbërë me fibër, në faqen e dukshme me të njëjtën ngjyrë dhe dizenjo me pjesën tjetër të dollapit. Për çdo hapësirë të ketë kanata me hapje 90 gradë, dorez e brava me çelës. I gjithë rafti mbështetet mbi këmbëza plastike 6 cm. Materiali i gjithë dollapit do jetë melaminë me trashësi 1.8 cm. Trupi, ndarëset për të gjitha pjesët e dukshme vishen me material plastik PVC (në pjesët anësore). Ndarjet horizontale të raftit prej pllake zdrukthi e melaminuar me trashësi 1.8 cm. Lidhja do të realizohet me aksesore të fshehur. Pjesa e mbrapme e dollapit do të jetë me fiber 4 mm.</p> <p>Të plotësojë kërkesat e Standartit CEN/TR 14073-1:2004, EN 14073-2:2004, EN 14073-3:2004, EN 14074:2004</p>	90 x 45 x 185 cm	Copë
32	Raft për bibliotekën	<p>Faqet vertikale janë me melaminë me trashësi 1.8 cm me veshje perimetrale të plastifikuar me PVC 0.8 mm. Rafti ka gjithësej katër ndarje horizontale të brendshme. Ndarëset horizontale të raftit janë melaminë 25 mm me veshje perimetrale të plastifikuar me PVC 0.8 mm. trashësia prej 2.5 cm dhe gjatësia e lirë prej 90 cm është një gjatësi optimale e cila siguron hapësirë të mjaftueshme gjithashtu ruan qëndrueshmërinë dhe nuk deformohet nën veprimin e ngarkesës së librave me kalimin e kohës. Faqja e mbrapme e raftit është me përbërje fibër me trashësi 3 mm. Montimi do të realizohet me aksesore të fshehur.</p> <p>Të plotësojë kërkesat e Standartit CEN/TR 14073-1:2004, EN 14073-2:2004, EN 14073-3:2004, EN 14074:2004</p>	90 x 40 x 185 cm	Copë

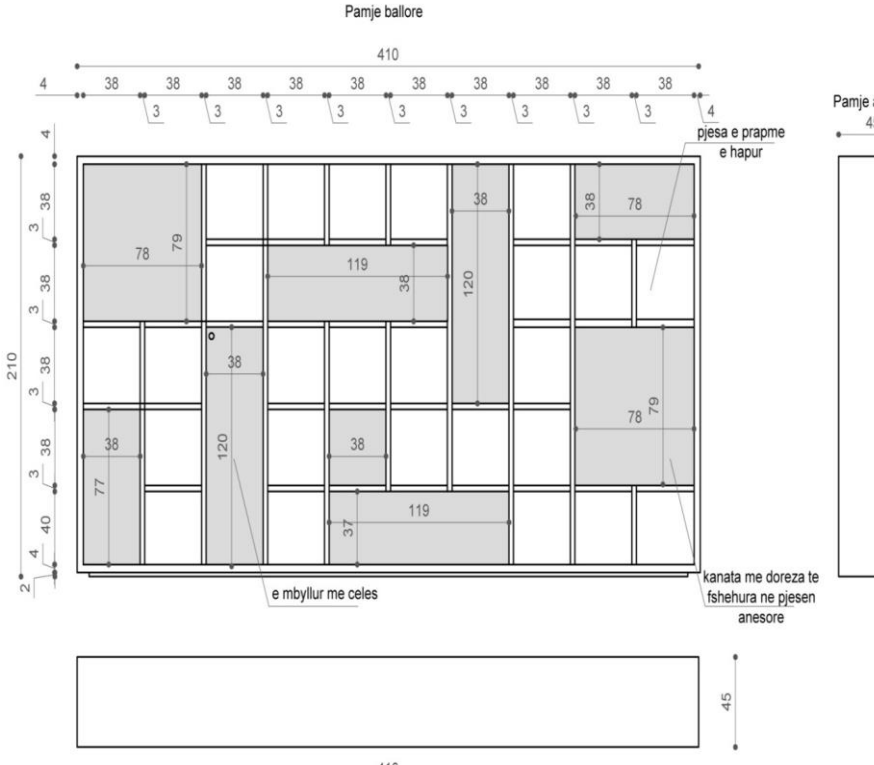
33	Raft për bibliotekën	<p>Material druri multistrat anigre. Librari e lartë, realizuar me 2 thellësi. Pjesa e poshtme, do të ketë strukturë anësore me trashësi 16-18 mm, me përmasa lartësi 1065 mm, gjatësi 810 mm dhe gjerësi të 610 mm. Ky modul në pjesën e poshtme të lidhet me krahun përballë me një ndarje horizontale me trashësi 70 mm, gjatësi 774 mm, gjerësi 610 mm. Në pjesën e sipërme moduli të mbyllet po me një raft ndarës por me trashësi. 40 mm, gjatësi 774 mm dhe gjerësi 610 mm. Shpinorja të jetë e dukshme me spesore 6-8 mm. Në mes të strukturës, për të lejuar sistemimin e librave, duhet të jetë e pajisur me një raft ndarës me përmasa gjatësi 774mm, gjerësi 610, trashësi 20mm. Pjesa e sipërme, duhet të jetë e ndërtuar nga 2 anësore me dimensione: gjatësi 1540 mm gjerësia 505 mm, trashësia 16-18 mm. Në pjesën e sipërme moduli të mbyllet po me një raft ndarës por me trashësi 40 mm gjatësi 774mm dhe gjerësi 505 mm. Shpinorja e dukshme të ketë trashësi 6-8 mm. Në pjesën qendrore të strukturës, për të lejuar sistemimin e librave, duhet të jetë e pajisur me tre raftet ndarës me dimensione gjatësi 774mm, gjerësi 497 mm, trashësi 20 mm. Materiali i librarisë duhet të jetë në dru apo kompensate trajtuar kundër lagështirës dhe reflektimit të dritës. Raftet e brendshme janë të pajisur me element mbajtës të padukshme, të cilët ndihmojnë në qëndrimin e strukturës anësore, duke balancuar peshën në momentin e mbushjes me libra apo materiale të tjera zyre.</p> <p>Të plotësojë kërkesat e Standartit CEN/TR 14073-1:2004, EN 14073-2:2004, EN 14073-3:2004, EN 14074:2004</p>	L 81 H 260 P 50.5/61 cm	Copë
----	-----------------------------	--	-------------------------	------





34	Raft librash i hapur	<p>Raft librash me minimum 4 hapësira dhe një dollap i poshtëm me dy kanata. Struktura dhe ndarjet e brendshme janë të përbërë nga panele mdf me trashësi 18 mm të veshura me melamine ngjyre e bardhë dhe bordet e tyre janë të veshura me material PVC me trashësi 0.4mm me ngjyre të bardhë. Kanatat kapen me mentesha metalike me hapje deri 110°. Shpina e mobiljes me fibër 4 mm trashësi ngjyrë e bardhë.</p> <p>Të plotësojë kërkesat e Standartit CEN/TR 14073-1:2004, EN 14073-2:2004, EN 14073-3:2004, EN 14074:2004</p>	Min 90 x 45 x 200 cm Max 100 x 55 x 210 cm	Copë
----	-----------------------------	---	--	------

35	Raft i pjerrët librash	<p>Dy ndarje për vendosjen e librave me pjerrësi 45 gradë dhe me mbrojtëse që të mos rrëshqasin librat. Rafti përbëhet nga dy anësoret me diferencë në gjerësi nga dy ekstremet 40 mm, fundi dhe syprina e cila është 40 mm me gjerësi më të vogël dhe dy ndarëset. Rafti i pjerrët ndërtohet me melaminë cilësore me trashësi 18 mm. Bashkimi i elementëve bëhet me aksesore të padukshëm. Rafti mbështetet mbi këmbë plastike me lartësi 50 mm, të cilët e mbrojnë nga lagështira dhe dëmtime të ndryshme gjatë lëvizjes. Pjesa e mbrapme e dollapit do të jetë me fiber 4 mm.</p> <p>Të plotësojë kërkesat e Standartit CEN/TR 14073-1:2004, EN 14073-2:2004, EN 14073-3:2004, EN 14074:2004</p>	900 x 400 x 760 mm	Copë
36	Raft i ulët që paloset me rrota (raft dysh i lëvizshëm)	<p>Mbështetur mbi xokolaturë dërrase dhe mbi rrota plastike të vogla të vendosura në 4 cepat e raftit poshtë. Lidhja dhe montimi të jenë me bulona të fshehur. Prodhimi me material melaminë me trashësi 18 mm. Sergjeni horizontal do të realizohet me pllakë melaminë të veshur me shirita plastike. Bashkimi i rafteve me mentesha shirit për të krijuar mundësinë e palosjes.</p> <p>Të plotësojë kërkesat e Standartit SSH EN 1729-1:2015, SSH EN 1729-2:2012+A1:2015</p>	Lartësia 71cm; Gjerësia 2 x 120cm; Thellësia 28 cm	Copë
37	Raft lodrash/mjet esh	<p>Struktura melaminë 18 mm me veshje perimetrare PVC 0.8 mm. Brenda saj janë të ndara me rafte për vendosjen e lodrave të fëmijëve. Është funksionale dhe në to mund të vendosen kasone të ndryshëm plastik të mbushura me lodra fëmijësh. Bordurimet anësore janë të veshura me PVC me spesor 0.8 mm. Rafti mbështetet mbi këmbë me lartësi 6 cm.</p> <p>Të plotësojë kërkesat e Standartit SSH EN 1729-1:2015: SSH EN 1729-2:2012 +A1:2015</p>	120 x 140 x 60 cm	Copë
38	Librari për dosje gjysmë e mbyllur, rang drejtuesi tip B	<p>Skeleti dhe kanatet do jenë prej materiali dru-mdf- melamine me trashësi 1.6 deri 1.8 cm. Sergjenet do jenë prej materiali dru-mdf-melamine me trashësi 2.5 cm. Veshje MDF me rezistencë të lartë kundër gërvishtjeve dhe njollave. Xokula do jetë 2 cm e lartë dhe prej të njëjtit material. Bordet anësore të skeletit, sergjeneve dhe kanateve të jenë të harkuara. Kanatet të jenë pa doreza në ballore, me dorezë të fshehur. Pjesa e brendshme të ndahet në hapësira sipas skicës dhe pjesët e hapura të mos kenë pjesë mbyllëse të prapme. Njëra prej kanatave, sipas skicës të jetë e pajisur me çelës Aksesorët e përdorur të jenë cilësorë.</p> <p>Të plotësojë kërkesat e Standartit CEN/TR 14073-1:2004, EN 14073-2:2004, EN 14073-3:2004, EN 14074:2004</p>		Copë

				
39	Komodina dyshe (ushtari)	<p>Materiali i përdorur do jetë melamine me trashësi 1.6 deri 1.8 cm. Veshje laminati me rezistencë të lartë kundër gërvishtjeve dhe njollave. Bordet anësore të elementëve përbërës të jenë të veshur me material plastik PVC. Ato duhet të jenë të pajisura me një sirtar në pjesën e sipërme dhe pjesën mbajtëse të rrobave që mbyllet me dy kapakë. Komodina qëndron mbi 4 këmbë metalike me lartësi 5 cm nga toka dhe të pajisura me mekanizëm regjistruar. Dorezat e kanateve dhe aksesorët e përdorur të jenë cilësorë.</p> <p>Të plotësojë kërkesat e Standartit SSH EN 527-1:2011, SSH EN 527-2:2016+A1:2019 (EN, e njëvlefshme ose e përditësuar) , SSH EN 13721:2004</p>	60 x 40 x 80 cm	Copë
40	Komodinë zyre	<p>Materiali i përdorur do jetë melamine me trashësi 1.6 deri 1.8 cm. Veshje laminati me rezistencë të lartë kundër gërvishtjeve dhe njollave. Bordet anësore të elementëve përbërës të jenë të veshur me material plastik PVC. Dorezat e kanateve dhe aksesorët e përdorur të jenë cilësorë.</p> <p>Të plotësojë kërkesat e Standartit SSH EN 527-1:2011, SSH EN 527-2:2016+A1:2019 (EN, e njëvlefshme ose e përditësuar), SSH EN 13721:2004</p>	45 x 60 x 65 cm	Copë

41	Komo me pasqyrë	<p>Materiali do të jetë melaminë me trashësi 1.6 deri 1.8 cm, në të gjitha anët do të jetë e veshur me një shtresë PVC jo me te vogël se 1 mm. Komoja do të ketë 4 sirtarë të cilët mbështeten mbi shina metalike duke bërë të mundur me lehtësi lëvizjen tyre. Pjesa e mbrapme e dollapit do të jetë me fiber 4 mm. Pasqyra do të vendoset në një kornizë melamine në përmasa 90 x 90.</p> <p>Të plotësojë kërkesat e Standartit SSH EN 527-1:2011, SSH EN 527-2:2016+A1:2019 (EN, e njëvlefshme ose e përditësuar), SSH EN 13721:2004</p>	90 x 55 x 80 cm	Copë
42	Mobilje për kuzhinë	<p>Mobilje për kuzhinë me të dyja pjesët (lart dhe poshtë) ku përshtatet lavamani i inkastruar, frigoriferi, etj. Në pjesën e poshtme duhet të jetë me kanata të mbyllura dhe sirtare. Mobilja është prej druri të përpunuar të veshur me laminat lehtësisht e pastrueshme. Syprina është e plotë me trashësi 4 cm me një prapavijë të përshtatshme me lartësi 10cm, lavaman inox me një rubinet me levë të vetme, Struktura dhe ndarjet e brendshme dhe kanatat janë të përbërë nga panele mdf me trashësi 18 mm të veshura me melamine ngjyre druri. Kanatat kapen me mentesha metalike. Pjesa e poshtme mbështetet në këmbë plastike 10 cm që mbulohet me xokole me veshje alumini. Në pjesën e sipërme të vendoset një mbajtëse pjatash mbi lavapjatë. Dorezat janë në formë paralepipedi prej materiali polipropileni ngjyre argjendi. Të gjitha kanatat janë të varura në mentesha të cilësore. Pjesa e mbrapme e dollapit do të jetë me fibër 4 mm.</p> <p>Të plotësojë kërkesat e standartit SSH EN 1116 : 2018</p>	Min 400x85x75 cm Max 410x90x80 cm	Copë
43	Lavaman inoksi me 2 gropa	<p>Lavamani me dy gropa dhe 1 ose 2 rubineta. Materiali në inoks. Lavamani furnizohet i plotë me kullues, sifon, lidhje fleksibël me rrjetin e ujit dhe prizat për montim në mur. Celik inoks sipas standartit AISI 304 (trashësi min 1.27mm).</p> <p>Të plotësojë kërkesat e standartit SSH EN 13310:2015 +A1:2018</p>	Min 170x60x75cm Max 180x65x80cm	Copë
44	Lavaman të inkastruar brenda mobiljes, mobilja me 2 sirtare	<p>Dollapi me komplet lavamani është bërë prej druri të përpunuar të veshur me laminat lehtësisht e pastrueshme. Dollapi bazë ka një syprinë të plotë të trashë 4 cm me një prapavijë të përshtatshme me lartësi 10 cm, lavaman inox 40 x 40cm me një rubinet me levë të vetme, një sirtar ruajtjeje dhe dy kanata me një raft. Struktura dhe ndarjet e brendshme janë të përbërë nga panele mdf me trashësi 18 mm të veshura me melamine ngjyre druri. Kanatat kapen me mentesha metalike me hapje deri 110°. Dorezat janë në formë paralepipedi prej materiali polipropileni ngjyre argjendi, Të gjitha kanatat janë të varura në mentesha cilësore.</p> <p>Të plotësojë kërkesat e standartit SSH EN 1116 : 2018</p>	Min 90x60x75cm Max 100x70x85cm	Copë

45	Shpërndarës ushqimi me rrota	Me skelet metalik prej tubash çeliku Ø18 mm të harkuar me lyerje elektrostatische. Bazamenti i katit të parë dhe të dytë janë plastik prej polietileni. Montohen në skeleton metalik me vida. Bazamenti i katit të parë është 20 cm nga toka dhe mbështetet mbi 4 rrota me pajisje frenimi. Bazamenti i katit të dytë nga kati i parë 54 cm, 20 cm pjesa bosh mbi katin e dytë.	Dy kate me gjerësi 63 cm, Thellësia e katit të poshtëm 93 cm, dhe e katit të sipërm 50 cm, Lartësia është 94 cm, Pesha mbajtëse 19 kg.	Copë
46	Sirtarierë e lëvizshme me rrota	Struktura e sirtarierës do jetë melaminë me trashësi 1.6 deri 1.8 cm. Veshje laminati me rezistencë të lartë kundër gërvishtjeve dhe njollave. Syprina dhe kapakët ballore të sirtarëve duhet të jenë prej material melamine me spesor. Bordet anësore, fiankeve të jenë të rrethuara me material plastik PVC. Sirtariera duhet të ketë 4 rrota sferike në fund dhe të mund të lëvizë nën tavolinë. Sirtari i parë nga lart duhet të jetë më i vogël dhe i përshtatur për të mbajtur sende të imëta, pjesa tjetër të ndahet në 3 sirtarë të barabartë. Sirtarët duhet të jenë të pajisur me kyç që të realizojë mbyllje qendrore. Aksesorët e përdorur duhet të jenë cilësorë, në mënyrë që të sigurojnë një qëndrueshmëri të lartë të sirtarierës. Të plotësojë kërkesat e Standartit SSH EN 527-1:2011, SSH EN 527-2:2016+A1:2019 (EN, e njëvlefshme ose e përditësuar), SSH EN 13721:2004	45 x 53 x 60 cm (lartësi së bashku me rrotat)	Copë
47	Sirtarierë metalike	Dollapët metalike (mbajtëse dizenjosh horizontal), me sirtarë duhet të jenë prodhime cilësore dhe solide. Ato duhet të shërbejnë për mbajtjen e dizenjove rulon ose fletë të formatit AO (1200 x 850 mm). Duhet të jenë të ndërhuara prej një strukture llamarine çeliku e llakuar me spesor 0.8/1 mm, në të cilën vendosen sirtarë. Të plotësojë kërkesat e Standartit CEN/TR 14073-1:2004, EN 14073-2:2004, EN 14073-3:2004, EN 14074:2004	137 x 95 x 122 cm	Copë

48	Skeleri metalike për arkivë	<p>Skeleria (raftet) duhet të jenë prodhime cilësore dhe solide. Skeleria metalike të jenë sisteme modulare të përmasave të ndryshme, çka i bën ato ti përshtatën sa më mirë dhe pa humbje hapësire çdo ambienti e nevojë. Pjesët përbërëse të skelerisë duhet të jenë: Kolonat, Sergjenet, Lidhëset e kolonave, Tapat për kolonat , Aksesorë të ndryshëm fiksues në vartësi të vendit dhe mënyrës së vendosjes. Kolonat të jenë prej metali cilësi e parë, me spesor jo më të vogël se 1.2 mm. Kolonat të jenë me dallgëzime të studiuara, në mënyrë që të mbajnë pesha të rënda dhe me fole në çdo 5 cm, të cilat shërbejnë për futjen e ganxhave mbajtëse të sergjeneve. Sergjenet të jenë prej llamarine me trashësi (spesor) 0.8-1mm. Përmasat e sergjeneve të jenë 100 x 40 cm. Anët e sergjenit të jenë të kthyer të paktën tre herë si edhe të ketë një lartësi prej 3 cm. Peshëmbajtja e një sergjeni të jetë 200 kg (peshë) e shpërndarë. Fiksimi i sergjeneve të bëhet me ganxha. Skeleria metalike të jenë krijuar, në mënyrë që të lidhen linearisht me njëri-tjetrin.</p> <p>Të plotësojë kërkesat e Standartit CEN/TR 14073-1:2004, EN 14073-2:2004, EN 14073-3:2004, EN 14074:2004</p>	100 x 40 x 230 cm	Copë
49	Skeleri metalike	<p>Skeleritë metalike të jenë prodhime cilësore dhe solide. Këmbët e skelerive të jenë prej metali cilësi e parë, me spesor jomëtëvogël se 1.2mm. Këmbët të jenë të dallgëzime të studiuara në mënyrë që të mbajnë pesha të mëdha dhe me fole në çdo 50 cm të cilat të shërbejnë për futjen e ganxhave mbajtësetësergjeneve. Montimi i këmbëve me sergjenet të mos bëhen me bulona, por me ganxha mbajtëse të konfiguruar. Seksioni i këmbëve të jetë me përmasa (35 x 500 mm) në ballë dhethellësi. Sergjenet të jenë prej llamarine me trashësi jo më pak se 1.2 mm e cilësi e parë, e punuar me forma që të mbajë peshën e shpërndarë në mënyrë uniforme në të gjithë sergjenin, jo më pak se 120kg. Sergjenet të jenë me përmasa 100 x 40 cm thellësi dhetëmbahen me katër ganxha. Skeleritë të realizohen sipas distancave dhe ndarjeve të kërkuara dhe të kenë mundësitë lidhen me njëri – tjetrin.</p> <p>Të plotësojë kërkesat e Standartit CEN/TR 14073-1:2004, EN 14073-2:2004, EN 14073-3:2004, EN 14074:2004</p>	100 x 40 x 270 cm	Copë

50	Kasaforta sekrete	Kasaforta duhet të ketë strukturë llamarinë me trashësi jo më pak se 1.5 mm. Të ketë dy ndarje horizontale nga brenda, ku të krijohen tre hapësira. Dera të jetë e pajisur me dorezë dhe bravë automatike sekrete. Lyerja me mënyrë elektrostatische. Bazamenti të jetë jo më pak se 10 cm.	50 x 50 x 110 cm	Copë
51	Dërrasë e zezë	Të dhënat teknike të saj janë: Mënyrë tradicionale e paraqitjes, shkruhet me shkumës. Sipërfaqe e lyer me ngjyrë të zezë ose jeshile, e lehtë për t'u fshirë falë strukturës ekstra të imët të sipërfaqes. Sipërfaqe jo gërvishëse dhe rezistente ndaj acideve. Ngjyrë e zezë ose jeshile mat me sipërfaqe jo reflektuese. Dorëzimi të bëhet duke përfshirë mbajtësen e shkumësave dhe kompletin e montimit. Të plotësojë kërkesat e standartit SSH EN 14434:2010	120 x 180 cm	Copë
52	Karrige kopshti	Materialet skelet me konstrukcion druri, ahu I staxhionuar. Ulësja dhe mbështetësja e karriges e formësuar multistade (kompesatë shumë shtresore), me dekore të ndryshme ose me ngjyra të çelura. Të plotësojë kërkesat e standartit SSH EN 1130:2019/AC:2020	55 x 29 x 32 cm	Copë
53	Karrige nxënësi cikël i ulët	Mbështetëset dhe ulëset të jenë me material frezilit, i derdhur ne te gjithë trupin e ndenjtes dhe te shpines. Materiali i derdhur i frezilitit duhet te jete i qendrueshem kunder lageshtires dhe gervishtjeve. Ndenjtësia dhe shpina të jene te harkuara (me gropa në qendrën e ulëses dhe ne forme anatomike. Skeleti duhet te jete me profil tubolar oval ku ne te dyja anet e tubit te jete i rumbullakosur, qe te japi fortesine dhe imazhin e dukshem te karriges, me seksion jo më të vogël 30 x15mm dhe spesor jo me te vogel se 1.2 - 1.5mm. I gjithë skeleti të jetë i salduar me saldime të vazhduar me argon dhe i lyer me bojë elektrostatische, në pjesët fundore të ketë tapa plastike. Të plotësojë kërkesat e standartit SSH EN 1729-1:2015, SSH EN 17292:2012+A1:2015, (EN, e njëvlefshme ose e përditësuar)	35 x 38 x 37/70 cm	Copë
54	Karrige nxënësi cikël i lartë	Mbështetëset dhe ulëset të jenë me material frezilit, i derdhur ne te gjithë trupin e ndenjtes dhe te shpines. Materiali i derdhur i frezilitit duhet te jete i qendrueshem kunder lageshtires dhe gervishtjeve. Ndenjtësia dhe shpina të jene te harkuara (me gropa në qendrën e ulëses dhe ne forme anatomike. Skeleti duhet te jete me profil tubolar oval ku ne te dyja anet e tubit te jete i rumbullakosur, qe te japi fortesine dhe imazhin e dukshem te karriges, me seksion jo më të vogël 30 x15mm dhe spesor jo me te vogel se 1.2 - 1.5mm. I gjithë skeleti të jetë i salduar me saldime të vazhduar me argon dhe i lyer me bojë elektrostatische, në pjesët fundore të ketë tapa plastike. Të plotësojë kërkesat e standartit SSH EN 1729-1:2015, SSH EN 17292:2012+A1:2015, (EN, e njëvlefshme ose e përditësuar)	35 x 38 x 42-45/70 cm	Copë

55	Karrige klase	<p>Karriget të jenë dizenuar me një stil modern. Me skelet metalik prej tubash çeliku diametër 18 të harkuar me lyerje elektrostatische. Shpinorja dhe ndenjësja janë plastike prej polietileni ose MDF e kombinuar me kompensate. Montohen në skeleton metalik me vida. Dimensionet e karrikes janë: ndenjësja 39-40 cm, shpinorja 77 cm, gjerësia 39-40 cm dhe gjatësia 60 cm.</p> <p>Të plotësojë kërkesat e standartit SSH EN 1729-1:2015, SSH EN 17292:2012+A1:2015, (EN, e njëvlefshme ose e përditësuar)</p>	<p>Ndenjësja: 39-40 cm, Shpinorja: 77 cm, Gjerësia: 39-40 cm, Gjatësia: 60 cm.</p>	Copë
56	Karrige klase	<p>Karriget të jenë dizenuar me një stil modern me skelet metalik prej tubash çeliku me profil rrethor me diametër 21 mm dhe spesor jo më të vogël se 1.3 mm të harkuar dhe lyer me bojë elektrostatische. Shpinorja dhe ndenjësja janë MDF e kombinuar me kompensatë, të cilat montohen në skeletin metalik me vida ose preçina.</p> <p>Të plotësojë kërkesat e standartit SSH EN 1729-1:2015, SSH EN 17292:2012+A1:2015, (EN, e njëvlefshme ose e përditësuar)</p>	<p>Ndenjësja: 38 x 38 cm, Shpinorja: 18 x 41 cm, - Lartësia e karriges: 77 cm, - Lartësia e ndenjësës 44 - 46 cm.</p>	Copë
57	Karrige laborator	<p>Karriget kërkohen të jenë rrotulluese, me ndenjësë mundësisht të rrumbullakët, me shpinore të ulët rreth 15 cm mbi nivelin e ndenjësës, me nivelim të rregullueshëm për ulje ngritje, me mbajtëse rrethore metalike për vendosjen e këmbëve dhe rrota të vendosura në këmbëzat për lëvizje. Lartësia minimale dhe ajo maksimale do të jenë 44-54 cm. Materiali i ndenjësës është me mbushje sfungjeri dhe veshje sintetike, pjesa tjetër material metalik.</p> <p>Të plotësojë kërkesat e standartit SSH EN 1729-1:2015, SSH EN 17292:2012+A1:2015, (EN, e njëvlefshme ose e përditësuar)</p>		Copë
58	Karrige mence	<p>Karriget të jenë dizenuar me një stil modern me skelet metalik prej tubash çeliku me profil rrethor me \varnothing 21 mm dhe spesor jo më të vogël se 1.3 mm të harkuar dhe lyer me bojë elektrostatische. Shpinorja dhe ndenjësja janë MDF e kombinuar me kompensate, të cilat montohen në skeletin metalik me vida ose preçina.</p> <p>Të plotësojë kërkesat e standartit SSH EN 1729-1:2015, SSH EN 17292:2012+A1:2015, (EN, e njëvlefshme ose e përditësuar)</p>	<p>Ndenjësja: 39 x 39 cm gjerësi, Shpinorja: 18 x 41 cm, Lartësia e karriges: 77 cm, Lartësia e ndenjësës 44 - 46 cm.</p>	Copë


59	Karrige për salla konferencash	<p>Karriget të jenë dizenuar me një stil modern me skelet metalik prej tubash çeliku me profil oval 30 x15 mm dhe spesor jo më të vogël se 1.3 mm dhe lyer me bojë elektrostатike. Shpinorja dhe ndenjësja në pjesën e brendshme kanë një kompesatë të kurbuar. Karriget kane krahë në dy anët e saj dhe në krahun e djathtë vendoset një tavolinë e vogël, e lëvizshme, për të shkruar. Ndenjësja dhe shpinorja montohen në skeletin metalik me vida. Shpinorja dhe ndenjësja kanë mbushje gome sintetike me densitet të lartë. Tapiceria të jetë në stof të cilësisë së parë ose lëkure ekologjike.</p> <p>Të plotësojë kërkesat e standartit SSH EN 1335-1:2021, SSH EN 1335-2:2018</p>		Copë
60	Karrige auditori	<p>Ulësja dhe mbështetësja duhet të jenë të ndërtuara me materiale të buta që gjatë përdorimit të marrin formën e trupit duke siguruar në këtë mënyrë një qëndrim të rehatshëm kur përdoren për një kohë të gjatë. Dimensionet e karriges janë: ndenjësja 45-47 x 49-52 cm gjerësi, shpinorja 45-47 x 41-48 cm, lartësia e karriges 77-94 cm, dhe lartësia e ndenjësës 44 - 46 cm. I gjithë materiali i butë është i instaluar ne strukturën mbajtëse të ndenjësës dhe i mbuluar me material veshës. Mbështetësja e shpinës duhet të jetë e pajisur me elemente që sigurojnë një ndenjje komforte dhe njëkohësisht janë pjesë e integruar e dizajnit të vetë ndenjësës. -Komponentët e ndenjësës: E gjithë njësia ulëse dhe mbështetëse duhet të mbështetet në një strukturë metalike që është e fiksuar në dysheme dhe është statike, epalëvizshme (si ndenjësët e teatrit). Pjesa e pasme e mbështetësës duhet të jetë e veshur me të njëjtin material që është veshur edhe pjesa tjetër e ndenjësës duke siguruar kështu një pamje estetike edhe nga shikuesit prapa. Ndenjësja duhet të ketë mekanizmin e mbylljes në rastet kur nuk ulet person në të. - Mbështetëset e krahëve: Mbështetëset e krahëve duhet të jenë elegante dhe të sigurojnë një komfort gjatë përdorimit. Ndenjësët do të jenë me krahë anësore të mbushur. Struktura mbajtëse do të jetë druri të spesorëve të ndryshëm ose plastike e derdhur në formë anatomike. Për të siguruar qëndrueshmërinë statike të ndenjësëve skeleti mund të jenë metalike, (çelik ose duralumin) por në çdo rast duke mos cenuar pamjen estetike të saj. -Materialet: Materiali veshës i ndenjësës duhet të jetë poliprepilen plastik me dendësi të lartë që të siguroje një durueshmëri ndaj veprimeve mekanike dhe mos të deformohet ose copë të kategorisë së parë, rezistente ndaj zjarrit, sipas kërkesës së investitorit.</p> <p>Të plotësojë kërkesat e standartit SSH EN 1335-1:2021, SSH EN 1335-2:2018</p>		Copë





61	Karrige rrotulluese zyre me bazament dhe krah mbështetës plastik	<p>Karriget rrotulluese të kenë shpinore të regjistrueshme me mekanizëm për ulje-ngritje me piston. Karrigia do të mbështetet mbi një bazament në formë ylli prej materiali plastik me 5 rrota në ekstremet e tyre. Rrotat të jenë me material plastik ngarkesë-mbajtës. Krahët mbështetës të karriges të jenë plastikë dhe ngarkesë mbajtës. Tapiceria të jetë në stof të cilësisë së parë ose lëkurë ekologjike.</p> <p>Të plotësojë kërkesat e standartit SSH EN 1335-1:2021, SSH EN 1335-2:2018</p>	Copë
62	Karrige rrotulluese zyre me bazament dhe krah mbështetës metalik	<p>Karriget rrotulluese të kenë shpinore të regjistrueshme me mekanizëm për ulje-ngritje me piston. Karrigia do të mbështetet mbi një bazament në formë ylli prej materiali metalik me 5 rrota në ekstremet e tyre. Rrotat të jenë me material plastik ngarkesë-mbajtës. Krahët mbështetës të karriges të jenë metalik dhe ngarkesë mbajtës. Tapiceria të jetë në stof të cilësisë së parë ose lëkurë ekologjike.</p> <p>Të plotësojë kërkesat e standartit SSH EN 1335-1:2021, SSH EN 1335-2:2018</p>	Copë


63	Karrige të rënda tip kolltuku	<p>Ulësja dhe mbështetësja e karrigeve tip kolltuku duhet të jenë të ndërtuara me materiale të buta që gjatë përdorimit të marrin formën e trupit duke siguruar në këtë mënyrë një qëndrim të rehatshme kur përdoren për një kohe të gjate. Përmasat duhet të jenë mbi kufirin minimal standard duke pasur parasysh kohën e gjatë të përdorimit. I gjithë materiali i butë është i instaluar në strukturën mbajtëse të ndenjësën dhe i mbuluar me materiale veshës. Mbështetësja e shpinës duhet të jetë e pajisur me elemente që sigurojnë një ndenje komforte dhe njëkohësisht janë pjesë e integruar e dizajnit të vete ndenjësës. -Komponentët e ndenjësës: E gjithë njësia ulëse dhe mbështetëse duhet të mbështetet në një strukturë të drunjte të rende jo shumë e lehtë për tu lëvizur gjithë struktura mbajtëse e ndenjësës duhet të jetë dru me një ngjyre që do të përcaktohet nëlidhjetëkontratës. -Mbështetëset e krahëve: Mbështetëset e krahëve të sigurojnë një komfort gjatë përdorimit. Struktura mbajtëse do të jetë druri të spesoreve të ndryshëm për të siguruar qëndrueshmërinë statike të ndenjësëve. Ndenjëset do të jenë me krahë anësore. -Materialet:Materiali veshës i ndenjësës duhet të jetë me tekstil të thurur me dendësi të lartë që të siguroje një durueshmëri ndaj veprimeve mekanike e zjarrit dhe mos të deformohet, e kategorisë së cilësisë së lartë sipas kërkesës së investitorit.</p> <p>Të plotësojë kërkesat e standartit SSH EN 1335-1:2021, SSH EN 1335-2:2018</p>		Copë
64	Kolltuk me hapje (bëhet shtrat tek)	<p>Kolltuku është një mobilje që ndërthur cilësitë e një kolltuku të rehatshëm dhe një shtrati të rehatshëm, ndërsa në të njëjtën kohë siguron përshtatshmëri dhe komoditet. Për më tepër, ai kursen hapësirë dhe mund të përshtatet lehtësisht me situatën tuaj aktuale. Kolltuku e palosshme është ideale për spitalet, duke u mundësuar njerëzve të shoqërojnë të dashurit e tyre dhe të jenë me të moshuarit ose të sëmurët edhe gjatë natës në shtratin e tyre.Kolltuku mund të hapet duke e tërhequr thjesht, duke mos u mbështetur në forcën e personit të ulur. Përbërësit e drurit të ahut përdoren në ndërtimin e pjesëve të dukshme, mbajtëse të karriges.</p> <p>Të plotësojë kërkesat e standartit SSH EN 13759 :2012</p>	Pesha e përafërt:75 kg Pesha maksimale e përdoruesit:150 kg	Copë
65	Stol rrotullues me rregullim lartësie	<p>Ndenjëse e veshur me tapiceri speciale me mbulesë antistatike, e zezë, rregullimi i lartësisë jo me pak se 560 në 790 mm me anë të sustës së gazit, me komandimin e unazës së këmbës. Me rrota plastike dyshe antistatike me diam. Jo me pak se 50 mm dhe parakolp të zi rrethor.</p>		Copë

66	Stol për dhomat e ndërrimit	Stolat e dhomave të ndërrimit me listela druri me seksion 2,5 x 5cm dhe strukturë hekuri. Stol i përbërë nga strukturë prej profili hekuri me seksion 40 x 20mm raft i poshtëm për pushimin e këpucëve po me ristela druri me seksion 1,5 x 5cm.	Min 100x40x45cm Max 110x50x55 cm	Copë
67	Stol pritje 3 vendesh, 2 vendesh, 1 vendesh	Materiali: Inoks. Ngjyra: Do te zgjidhet nga Autoriteti Kontraktor, Kapaciteti i mbajtës 325-350 kg. Pjesë të qëndrueshme me lidhje të salduara, gjë që rrit jetën dhe stabilitetin e stolit.	Stoli 3 vendesh: Min 178x66x78cm Max 183x70x83cm , stoli 2 vendesh: Min 107x66x78 cm Max 115x70x83 cm, stoli 1 vendesh: Min 50x66x78 cm Max 60x70x83cm.	Copë
68	Shtrat vizite për infermierinë	Shtrati i vizitës do të ketë dimensione të përafërta 180cm x 60cm. Lartësia 75-80 cm. Sipërfaqja të jetë e përbërë nga një segment fiks dhe një segment me kënd të rregullueshëm. Peshë mbajtëse jo më pak se 100kg. Skeleti do të ndërtohet me profil metalik tubolar me seksion katror 40x40 mm me spesor jo më të vogël se 1.2 - 1.5mm. Elementët lidhës do të jenë profil tubolar me seksion 40x20 mm me spesor jo më të vogël se 1.5mm. Si mbështetje do të kemi pllakë zdrukthi të veshur me sfungjer të cilësisë së lartë, e veshur me textil.	180 x 60 x 75-80 cm	Copë
69	Karrige të thjeshta zyre	Karriget të jenë dizenuar me një stil modern. Me skelet metalik prej tubash çeliku me profil oval 30 x 15 mm me spesor jo më të vogël se 1.3 cm me lysterje elektrostatische. Në pjesën e brendshme ndodhet një material plastik i cilësisë së lartë. Shpinorja dhe ndenjësja janë material plastik i cilësisë së lartë. Në pjesën e mbrapme kanë një mbulesë prej polietileni. Montohen në skeleton metalik me vida. Me mbushje gome sintetike me densitet të lartë. Tapiceria të jetë në stof të cilësisë së parë ose lëkure ekologjike. Të plotësojë kërkesat e standartit SSH EN 1335-1:2021, SSH EN 1335-2:2018		Copë

70	Karrige statike pa krahë mbështetës	<p>Karriget të jenë dizenuar me një stil modern. Thellësia e ulëses e përshtatshme për përdorues të rritur. Skeleti përbëhet prej një tubi petashuq ovale 30 x 15 mm me spesor jo më të vogël se 1.3 mm, i cili përshkon shpinoren në dy anët e saj dhe ndenjësen. Montohen në skeletin metalik me vida. Me mbushje gome sintetike me densitet të lartë. Lyerja me boje elektrostatische. Tapiceria të jetë lëkurë ekologjike.</p> <p>Të plotësojë kërkesat e standartit SSH EN 1335-1:2021, SSH EN 1335-2:2018</p> 		Copë
71	Karrige statike me krahë mbështetës	<p>Karrigia duhet të jetë me strukturë metalike, bazament mbështetës në forme U, me përmasa ndenjësja 46 cm x 47 cm, shpinorja të jetë në formë të harkuar me përmasa 60 cm x 48 cm. Gjatësia e shpinores duhet të zbrësë poshtë nivelit të ndenjësës. Përmasat e bazamentit mbështetës 57 cm x 47 cm. Lartësia totale të jetë 94 cm. Shpinorja dhe ndenjësja duhet të jenë të veshur me lëkurë ekologjike.</p> <p>Të plotësojë kërkesat e standartit SSH EN 1335-1:2021, SSH EN 1335-2:2018</p>	60 x 40 x 80 cm	Copë

				
72	Karrige jo statike me krahë mbështetës	<p>Pesha rreth 12 kg, lartësia e shpinores jo më e vogël se 90/107 cm, lartësia e ndenjësës jo më e vogël se 45/52 cm, thellësia jo më e vogël se 44 cm, gjerësia jo më e vogël se 58 cm. Me 5 rrota me bazën plastike me ngjyrë sipas kërkesës së autoritetit kontraktor, pjesa mbështetëse imiton shpinën dhe ka fleksibilitetin e duhur për tu mbështetur, komfort, e veshur me copë ose lëkurë, me regjistruar lartësi për tu ngritur dhe ulur karrigen.</p> <p>Të plotësojë kërkesat e standartit SSH EN 1335-1:2021, SSH EN 1335-2:2018</p>		Copë
73	Karrige për rangun drejtues	<p>Karrigia statike duhet të jetë me tapiceri prej lëkure origjinale natyrale kadore, me shpinore të lartë dhe rezistonte ndaj zjarrit. Shpinorja duhet të jetë e përshtatshme në pozicionet vertikalisht si dhe para e prapa. Duhet të ketë krahë anësore me tub inoksi. Thellësia e ulëses, e përshtatshme për përdorues të rritur. Bazamenti duhet të jetë metalik me 5 degëzime në formë ylli.</p> <p>Të plotësojë kërkesat e standartit SSH EN 1335-1:2021, SSH EN 1335-2:2018</p> 		Copë

74	Karrige për kabinetet	<p>Lartësia 85 cm kurse lartësia e ndenjësës nga dyshemeja jo më pak se 44 cm. Dimensionet e ndenjësës jo më pak se 40x40cm. Skeleti të realizohet nga dru ah masiv me seksion katror ose I rrumbullakët, i lyer me llak për të ruajtur ngjyrën natyrale të drurit. Ndenjësja të realizohet me melaminë, sfungjer dhe stof. Në çdo rast duhet të sigurojnë një formë të harkuar. Në çdo rast do jetë e mbushur me sfungjer dhe e tapicuar me copë stofi ose lëkure. Mbështetësja të realizohet me ristela të kurbëzuara jo më pak se dy ristela me gjerësi jo më pak se 5 cm ose një e vetme me gjerësi jo më pak se 10cm.</p> <p>Të plotësojë kërkesat e standartit SSH EN 1728:2012, SSH EN 12520:2015, SSH EN 1022:2018</p>		Copë
75	Kolltuqe komplet (3+2+1)	<p>Skelet druri, stil modern dhe tapiceri me lëkurë ekologjike. Mbushje me sfungjer cilësor. Modeli, seti, ngjyra, etj, do të përcaktohet nga Autoriteti Kontraktor në momentin e lidhjes së kontratës. Në komplet do të jenë një 3 vendesh një 2 vendesh dhe një kolltuk tek. Të plotësojë kërkesat e standartit SSH EN 13759 :2012</p>	<p>Divani 3-vendësh: 200x90xH90 cm; Divani 2-vendësh: 170x90xH90 cm; Kolltuku: 120x90xH90 cm;</p>	Komplet
76	Poltron pritje dyvendësh (kolltuk dyvendësh)	<p>Të jetë me skelet druri. Të jetë i dizenuar me linja të drejta të stilit modern. Me tapiceri prej lëkure ekologjike të një cilësie të lartë. Sfungjeri i përdorur të jetë cilësor.</p> <p>Të plotësojë kërkesat e standartit SSH EN 13759 :2012</p>	186 x 95 x 94 cm	Copë
77	Poltron pritje njëvendësh (kolltuk 1-vendësh)	<p>Të jetë me skelet druri. Të jetë i dizenuar me linja të drejta të stilit modern. Me tapiceri prej lëkure ekologjike të një cilësie të lartë. Sfungjeri i përdorur të jetë cilësor.</p> <p>Të plotësojë kërkesat e standartit SSH EN 13759 :2012</p>	92 x 89 x 84 cm	Copë
78	Poltron rrotullues (drejtuesi)	<p>Me tapiceri prej lëkure ekologjike, me shpinore të lartë. Me një mekanizëm që lejon fiksimin e pozicioneve të ndryshme të përshtatshme në ulje. Shpinorja duhet të jetë e përshtatshme në pozicionet vertikalisht si dhe para e prapa. Duhet të ketë krahë anësore. Të ketë përshtatëse piston me gaz për nivelimin e lartësisë. Thellësia e ulëses e përshtatshme për përdorues të rritur. Bazamenti duhet të jetë metalik ose plastik me 5 degëzime në formë ylli dhe me rrota sferike në ekstremet e tyre.</p> <p>Të plotësojë kërkesat e standartit SSH EN 1335-1:2021, SSH EN 1335-2:2018</p>		Copë

79	Poltron rrotullues	<p>Baza e poltronit të jetë alumin me diametër 660 mm dhe e ljer me bojë elektrostatische në 200 C ose inoks me diametër 630mm.Rrotat të jenë të përforcuar me material termoplastik (poliamide).Bazamenti të jetë i ndërtuar nga pesë këmbë metalike me rrota te lëvizshme 360 grade. E gjithë struktura e poltronit te jetemetalike.Pistoni gazit për rregullimin e lartësisë te karriges të aktivizohet me levë që ndodhet poshtë dhe ne anën e djathte te ndenjësës. Mekanizmi revokimit te ndenjësës të jetë i përberë nga alumin dhe të lejojë tërheqjen e sinkronizuar te ndenjësës nga 11 gradë dhe mbështetësen e shpinës në 18 gradë Rregullimi të arrihet duke tërhequr levën e vendosur më poshtë dhe në qendër të objektit. Të jetë gjithashtu e mundur për të rregulluar thellësinë e ndenjësës qe të përshtatet me përmasat e trupit të përdoruesit. Ndenjësja duhet të jetë e prodhuar nga dru i presuar kompensatë me trashësi 12mm, shkume poliuretani trashësi 40 mm, e cila është e veshur me tapiceri dhe rrjetë. Pjesa e sipërme e shpinores te jete e veshur me tapiceri ose lëkure ekologjike ndërsa pjesa e poshtme me rrjete. Përmasat gjatësi 740 mm dhe gjerësi 465 mm (me shpinë të lartë) ose gjatësia 580 mm dhe gjerësia 465mm(me shpinë të lartë me rrjetë dhe lëkurë ne krye).</p> <p>Të plotësojë kërkesat e standartit SSH EN 1335-1:2021, SSH EN 1335-2:2018</p> 	60 x 40 x 80 cm	Copë
80	Poltron statik për tavolinë mbledhje	<p>Me tapiceri prej lëkure ekologjike, me shpinore të lartë. Të ketë krahë anësore. Thellësia e ulëses e përshtatshme për përdorues të rritur. Skeleti përbëhet prej një tubi petashuq i kromuar, i cili përshkon shpinën në dy anët e saj, ndenjësën dhe zbret në tokë duke u mbyllur në formë U, duke luajtur dhe rolin e bazamentit.</p> <p>Të plotësojë kërkesat e standartit SSH EN 1335-1:2021, SSH EN 1335-2:2018</p>		Copë

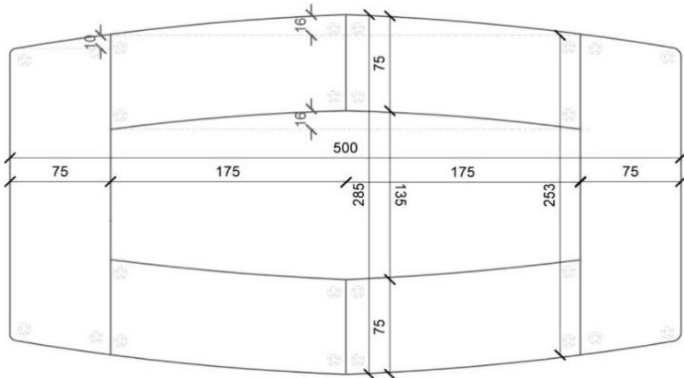
81	Pedanë për sallë mbledhjesh	Materiali i përdorur për strukturën e pedanës do jetë pllakë zdrukthi (me spesor jo me pak se 16 mm). Pjesa e brendshme e saj do të ndërtohet me të njëjtin material të cilat do të montohen në mënyrë vertikale duke formuar disa fole. Pjesa e dukshme e kësaj strukture do vishet me parket laminat.	300 x 200 x 20 cm	Copë
82	Tavolinë e madhe mbledhjesh	<p>Syprina melaminë me trashësi 2.5 cm. Veshje laminati me rezistencë të lartë kundër gërvishtjeve dhe njollave. Këmbët janë me plane të të njëjtit material dhe trashësi të syprinës. Bordet anësore të planit të punës (syprinës) dhe të këmbëve të jenë të rrethuara me material plastik PVC. Bashkimi i planit të punës (syprinës) me këmbët bëhet në mënyrë të tillë që i jep tavolinës pamje solide. Aksesorët që përdoren për montimin e elementëve të tavolinës të jenë cilësorë. Këmbët të jenë me mekanizëm nivelues.</p> <p>Të plotësojë kërkesat e standartit SSH EN 527-1:2011, SSH EN 527-2:2016 + A1:2019 (EN, e njëvlefshme ose e përditësuar), SSH EN 13721:2004</p>	280 x 105 x 75 cm	Copë
83	Tavolinë e madhe mbledhjesh	<p>Tavolina do të jetë me këto përmasa: 720 cm e gjatë, 280 cm e gjerë në qendër, 240 cm e gjerë në pjesën fundore dhe 77 cm lartësi. Syprina do jetë me trashësi 7 cm. Këmbët do kenë lartësi 70 cm. Materiali që do përdoret për tavolinën do jetë tamburat i rimesuar me rimeso arre natyrale, e lyer, me rezistencë të lartë kundër gërvishtjeve dhe njollave. Këmbët janë me plane të të njëjtit material dhe trashësi të syprinës dhe të harkuara në uniformë të plotë me pjesën anësore të tavolinës. Pjesa e poshtme e syprinës të jetë e mbrojtur nga agjentët atmosferik. Druri i arrës që rrethon pjesën anësore të syprinës të jetë i njëtrajtshëm me lulet e rimesos së arrës. Bashkimi i planit të punës (syprinës) me këmbët bëhet në mënyrë të tillë, që i jep tavolinës pamje solide.</p> <p>Të plotësojë kërkesat e standartit SSH EN 527-1:2011, SSH EN 527-2:2016 + A1:2019 (EN, e njëvlefshme ose e përditësuar), SSH EN 13721:2004</p>	720 x 280 x 77 cm	Copë



				
84	Tavolinë e mesme mbledhjesh	<p>Syprina melaminë me trashësi 2.5 cm. Veshje laminati me rezistencë të lartë kundër gërvishtjeve dhe njollave. Këmbët janë me plane të të njëjtit material dhe trashësi të syprinës. Bordet anësore të planit të punës dhe të këmbëve të jenë të rrethuara me material plastik PVC. Bashkimi i planit të punës (syprinës) me këmbët bëhet në mënyrë të tillë që i jep tavolinës pamje solide. Aksesorët që përdoren për montimin e elementëve të tavolinës të jenë cilësorë. Këmbët të jenë me mekanizëm nivelues. Syprina e tavolinës përbëhet nga 4 elementë. Dy elementë me përmasa 165 x 80 cm që vendosen paralelisht me njëri tjetrin duke lënë një hapësirë 10 cm midis tyre. Dy elementët e tjerë janë në përmasa 170 x 45 cm, dhe janë në formë gjysmërrethi. Duke u vendosur përballë njëra tjetrës, në dy anët e ngushta të dy elementëve të parë i japin tavolinës një pamje ovale.</p> <p>Të plotësojë kërkesat e Standartit 527-1:2011, EN 527-2:2016 + A1:2019 (EN, e njëvlefshme ose e përditësuar), SSH EN 13721:2004</p>	255 x 170 x 75 cm	Copë

85	Tavolinë e vogël mbledhjesh	<p>Syprina melaminë me trashësi 2.5 cm. Veshje laminati me rezistencë të lartë kundër gërvishtjeve dhe njollave. Këmbët janë me plane të të njëjtit material dhe trashësi të syprinës. Bordet anësore të planit të punës dhe të këmbëve të jenë të rrethuara me material plastik PVC. Bashkimi i planit të punës (syprinës) me këmbët bëhet në mënyrë të tillë që i jep tavolinës pamje solide. Aksesorët që përdoren për montimin e elementëve të tavolinës të jenë cilësorë. Këmbët të jenë me mekanizëm nivelues. Syprina e tavolinës përbëhet nga 4 elementë. Dy elementë me përmasa 180 x 80 cm që vendosen paralelisht me njëri tjetrin duke lënë një hapësirë 10 cm midis tyre. Dy elementët e tjerë janë në përmasa 170 x 85 cm, dhe janë në formë gjysmërrethi. Duke u vendosur përballë njëra tjetrës, në dy anët e ngushta të dy elementëve të parë i japin tavolinës një pamje ovale.</p> <p>Të plotësojë kërkesat e standartit SSH EN 527-1:2011, SSH EN 527-2:2016 + A1:2019 (EN, e njëvlefshme ose e përditësuar), SSH EN 13721:2004</p>	180 x 105 x 75 cm	Copë
86	Tavolinë mbledhje ovale	<p>Lartësia 74 cm, tavolina duhet të jetë e ndërtuar me strukture metalike, këmbë në forme tubolare, me lyerje. Diametri i strukturës cilindrike të këmbëve mbështetëse 6-8 cm. Syprina material druri multistrat me trashësi minimale 2.5 cm. Pjesa mbajtëse e syprinës duhet të jetë e ndërtuar me strukturë hekuri katër këndorë periferike dhe dy diagonalet.</p> <p>Të plotësojë kërkesat e standartit SSH EN 527-1:2011, SSH EN 527-2:2016 + A1:2019 (EN, e njëvlefshme ose e përditësuar), SSH EN 13721:2004</p> 	Përmasat: 210 cm x 80 cm , në qendër gjerësia:100 cm	Copë

87	Tavolinë ovale për sallë mbledhjesh	<p>Syprina melaminë me trashësi 2.5 cm. Veshje laminati me rezistencë të lartë kundër gërvishtjeve dhe njollave. Këmbët janë me plane të të njëjtit material dhe trashësi të syprinës. Bordet anësore të planit të punës dhe të këmbëve të jenë të rrethuara me material plastik PVC. Bashkimi i planit të punës me këmbët bëhet në mënyrë të tillë që i jep tavolinës pamje solide. Aksesorët që përdoren për montimin e elementëve të tavolinës të jenë cilësorë. Këmbët të jenë me mekanizëm nivelues. Syprina e tavolinës përbëhet nga 6 elementë. Katër elementë me përmasa 235 x 70 cm që vendosen paralelisht me njëri tjetrin duke lënë një hapësirë 70 cm midis tyre, dy elementët e tjerë janë në përmasa 210 x 105 cm, dhe janë në formë gjysmërrethi. Duke u vendosur përballë njëra tjetrës, në dy anët e ngushta të dy elementëve të parë i japin tavolinës një pamje ovale.</p> <p>Të plotësojë kërkesat e standartit SSH EN 527-1:2011, SSH EN 527-2:2016+A1:2019 (EN, e njëvlefshme ose e përditësuar), SSH EN 13721:2004</p>	680 x 235 x 75 cm	Copë
88	Tavolinë e veçantë për sallë mbledhjesh	<p>Plani i sipërm, syprina, duhet te jete melamine 2.5 cm. Spesoret anësor janë material melamine. Tavolina duhet te jete lehtësisht e çmontueshme. Montimi dhe çmontimi të jetë sa më i thjeshtë. Tavolina të projektohet në një mënyrë që të minimizohet rreziku i dëmtimit të përdoruesve.</p> <p>Të plotësojë kërkesat e standartit SSH EN 527-1:2011, SSH EN 527-2:2016+A1:2019 (EN, e njëvlefshme ose e përditësuar), SSH EN 13721:2004</p>	200 x 90 x 75 cm	Copë
89	Tavolinë e veçantë për sallë mbledhjesh	<p>Syprina melaminë me trashësi 2.5 cm. Veshje laminati me rezistencë të lartë kundër gërvishtjeve dhe njollave. Këmbët janë me plane të të njëjtit material dhe trashësi të syprinës. Bordet anësore të planit të punës dhe të këmbëve të jenë të rrethuara me material plastik PVC. Bashkimi i planit të punës (syprinës) me këmbët bëhet në mënyrë të tillë që i jep tavolinës pamje solide. Aksesorët që përdoren për montimin e elementëve të tavolinës të jenë cilësorë. Këmbët të jenë me mekanizëm nivelues. Syprina e tavolinës përbëhet nga 4 elementë. Dy elementë me përmasa 180 x 80 cm që vendosen paralelisht me njëri tjetrin duke lënë një hapësirë 10 cm midis tyre. Dy elementët e tjerë janë në përmasa 170 x 85 cm, dhe janë në formë gjysmërrethi. Duke u vendosur përballë njëra tjetrës, në dy anët e ngushta të dy elementëve të parë i japin tavolinës një pamje ovale.</p> <p>Të plotësojë kërkesat e standartit SSH EN 527-1:2011, SSH EN 527-2:2016+A1:2019 (EN, e njëvlefshme ose e përditësuar), SSH EN 13721:2004</p>	350 x 170 x 75 cm	Copë

90	Tavolinë mbledhje	<p>Syprina MDF pa venatura druri me trashësi 2.5 cm. Bordi anësor i syprinës në dukje të jetë 5 cm dhe rezistencë të lartë kundër gërvishtjeve dhe njollave. Këmbët janë me plan të të njëjtit material dhe trashësi të syprinës. Bordet anësore të planit të punës të jenë të harkuara sipas detajit bashkangjitur (skicës poshtë shënuar). Bashkimi i planit të punës me këmbët bëhet në mënyrë të tillë, që i jep tavolinës pamje solide. Aksesorët që përdoren për montimin e elementëve të tavolinës të jenë cilësorë. Këmbët të jenë me mekanizëm nivelues.</p> <p>Të plotësojë kërkesat e standartit SSH EN 527-1:2011, SSH EN 527-2:2016+A1:2019 (EN, e njëvlefshme ose e përditësuar), SSH EN 13721:2004</p> 	500 x 285 x 75 cm	Copë
91	Tavolinë për kabinet treshe	<p>Syprina e punës: Pllakë melaminë 18 mm me bordime anësore PVC 0.8 mm, Skeleti me dimensione 200x60x73 cm me profil tubolar jo më të vogël se 30x30 mm me spesor jo më të vogël se 1.2 - 1.5 mm.</p> <p>Të plotësojë kërkesat e standartit SSH EN 1729-1:2015, SSH EN 17292:2012 + A1:2015, (EN, e njëvlefshme ose e përditësuar)</p>	200 x 60 x 75 cm	Copë
92	Tavolinë mbledhje rang drejtuesi, 12 persona	<p>Syprina MDF, jo e shkëlqyeshme pa venatura druri me trashësi 4 cm, me rezistencë të lartë kundër gërvishtjeve dhe njollave. Këmbët janë inox. Bordet anësore të planit të punës të jenë të harkuara. Bashkimi i planit të punës me këmbët bëhet në mënyrë të tillë, që i jep tavolinës pamje solide. Aksesorët që përdoren për montimin e elementëve të tavolinës të jenë cilësorë. Këmbët të jenë me mekanizëm nivelues.</p> <p>Të plotësojë kërkesat e standartit SSH EN 527-1:2011, SSH EN 527-2:2016 + A1:2019 (EN, e njëvlefshme ose e përditësuar), SSH EN 13721:2004</p>	320 cm x 140 cm x 75 cm	Copë

93	Tavolinë mbledhje rang drejtuesi, 6 persona	<p>Syprina MDF, jo e shkëlqyeshme pa venatura druri me trashësi 4 cm, me rezistencë të lartë kundër gërvishtjeve dhe njollave. Këmbët janë inox. Bordet anësore të planit të punës të jenë të harkuara. Bashkimi i planit të punës me këmbët bëhet në mënyrë të tillë, që i jep tavolinës pamje solide. Aksesorët që përdoren për montimin e elementëve të tavolinës të jenë cilësorë. Këmbët të jenë me mekanizëm nivelues.</p> <p>Të plotësojë kërkesat e standartit SSH EN 527-1:2011, SSH EN 527-2:2016 + A1:2019 (EN, e njëvlefshme ose e përditësuar), SSH EN 13721:2004</p>	240 cm x 120 cm x 75 cm	Copë
94	Tavolinë inxhinierike	<p>Suprina pllake zdrukthi e melaminuar me trashësi 2.5 cm. Veshje laminati me rezistencë të lartë kundër gërvishtjeve dhe njollave. Këmbët janë me plane me të njëjtit material dhe trashësi të syprinës. Bordet anësore të planit të punës dhe të këmbëve të jenë të rrethuara me material plastik PVC. Bashkimi i planit të punës me këmbët bëhet në mënyrë të tillë që i jep tavolinës pamje solide. Pjesa ballore është e pozicionuar e tillë që realizon bashkimin e planit të punës me këmbët e tavolinës dhe qëndron në një hapësirë 40 cm, nga plani i dyshemesë. Në plan paralel me syprinën në distancë 20 cm poshtë saj, vendoset një plan fiks që përdoret për mbajtjen e materialeve të nevojshme për vizatimin teknik. Në pjesën e poshtme të këmbëve të montohen këmbëza niveluese. Aksesorët që përdoren për montimin e elementëve të tavolinës të jenë cilësorë.</p> <p>Të plotësojë kërkesat e standartit SSH EN 527-1:2011, SSH EN 527-2:2016 + A1:2019 (EN, e njëvlefshme ose e përditësuar), SSH EN 13721:2004</p>	180 x 100 x 75 cm	Copë
95	Tavolinë mësuesi për kabinetin e informatikës	<p>Njësoj si tavolina e nxënësit me ndryshim që në krahun tjetër të vendosjes së Hardiskut janë të vendosur tre sirtarë të cilët montohen nën syprinën e tavolinës me përmasa: Lartësia 15 cm, gjerësia 40 cm dhe thellësia 60 cm, mgjyra metal.</p> <p>Të plotësojë kërkesat e standartit SSH EN 527-1:2011, SSH EN 527-2:2016 + A1:2019 (EN, e njëvlefshme ose e përditësuar)</p>		Copë

96	Tavolinë për bibliotekë	<p>Syprina e tavolinës duhet të jetë prej material melamine 1.8 cm e borduar me PVC. Montimi I këmbëve me syprinën realizohet nëpërmjet një elementi lidhës për të siguruar qendrueshmërinë e tavolinës me përmasa 112 x 35 cm, me melaminë 18 mm e borduar me PVC 0.8 mm. Këmbët e tavolinës duhet të jenë prej materiali melaminë 1.8 cm me borduara PVC. Këmbët të jenë të vendosura mbi tapa palstike të cilat lejojnë regjistrimin e lartësisë.</p> <p>Të plotësojë kërkesat e standartit SSH EN 527-1:2011, SSH EN 527-2:2016+A1:2019 (EN, e njëvlefshme ose e përditësuar), SSH EN 13721:2004</p>	Gjatësia 120 cm, gjerësia 60 cm, lartësia 74 cm	Copë
97	Tavolinë mësuesi cikli i lartë, arsimit i mesëm	<p>Suprina të ndërtohet me melamine me trashësi 25mm me rezistencë të lartë kundër gërvishtjeve dhe njollave. Përmasat e suprinës të jenë 120x60cm. Veshja perimetrale e të gjithë elementëve përbërës të saj të jenë PVC 0.8mm. Pjesët anësore të jenë të të njëjtit material me përmasa 70x60cm dhe me spesor 18 mm.Këmbët të jenë me mekanizëm nivelues dhe me tapa për të shmangur gërvishtjet me parketin ose pllakat. Bashkimi i suprinës me këmbët bëhet me aksesore të padukshëm.</p> <p>Të plotësojë kërkesat e standartit SSH EN 527-1:2011ose ekuivalenti i tij; SSH EN 527-2:2016 +A1:2019 ose ekuivalenti i tij.</p>	120 x 60 x 76 cm	Copë
98	Tavolinë dhome për edukatore	<p>Materiali i syprinës melaminë 25 mm, materiali I skeletit melaminë 18 mm.Poshtë syprinës ndodhen dy sirtare me gjerësi 40 cm dhe lartësi 30 cm. Tavolina mbështetet mbi këmbëza plastike me mundësi regjistrimi. Bashkimi I planit të punës me këmbët bëhet nëpërmjet një elementi lidhës me lartësi 35 cm.</p> <p>Të plotësojë kërkesat e standartit SSH EN 527-1:2011, SSH EN 527-2:2016+A1:2019 (EN, e njëvlefshme ose e përditësuar), SSH EN 13721:2004</p>	75 x 120 x 60 cm	Copë
99	Tavolinë kopshti drejtkëndësh e	<p>Materiali i skeletit të jetë me konstrukcion druri, ahu i staxhionuar, e përpunuar dhe e latuar në të gjitha cepat e saj. Syprina e saj MDF e laminuar me trashësi 18mm dhe bordet perimetrale të rrumbullakosur. I gjithë montimi bëhet me elementë të fshehur dhe jo të dukshëm.</p> <p>Të plotësojë kërkesat e standartit SSH EN 1729-1:2015: SSH EN 1729-2:2012 +A1:2015</p>	120 x 80 x 55 cm	Copë

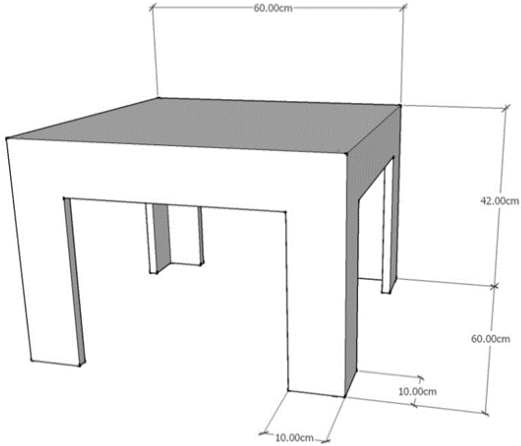
100	Tavolinë kopshti trapezoidale	<p>Materiali i skeletit të jetë me konstruksion druri, ahu I staxhionuar, e përpunuar dhe e latuar në të gjitha cepat e saj. Syprina e saj MDF e laminuar me trashësi 18mm dhe veshja perimetrale e rrumbullakosur. I gjithë montimi bëhet me elementë të fshehur dhe jo të dukshëm.</p> <p>Të plotësojë kërkesat e standartit SSH EN 1729-1:2015: SSH EN 1729-2:2012 +A1:2015</p>	120 x 60 x 55 cm	Copë
101	Tavolinë kopshti rrethore për 4 fëmijë	<p>Materiali i skeletit të jetë me konstruksion druri, ahu I staxhionuar, e përpunuar dhe e latuar në të gjithë perimetrin e saj. Syprina e saj MDF e laminuar me trashësi 18mm dhe bordet perimetrale të rrumbullakosur. I gjithë montimi bëhet me elementë të fshehur dhe jo të dukshëm.</p> <p>Të plotësojë kërkesat e standartit SSH EN 1729-1:2015: SSH EN 1729-2:2012 +A1:2015</p>	80 x 55 cm	Copë
102	Tavolinë kopshti ngrënie	<p>Materiali i skeletit të jetë me konstruksion druri, ahu I staxhionuar, e përpunuar dhe e latuar në të gjitha cepat e saj. Syprina e saj MDF e laminuar me trashësi 18mm dhe bordet perimetrale të rrumbullakosur. I gjithë montimi bëhet me elementë të fshehur dhe jo të dukshëm.</p> <p>Të plotësojë kërkesat e standartit SSH EN 1729-1:2015: SSH EN 1729-2:2012 +A1:2015</p>		Copë

103	Tavolinë nxënësi cikli i ulët	<p>Syprina MDF e melaminuar dhe e frezuar perimetralisht, duhet të ketë trashësinë më të madhe ose të barabartë me 18 mm, me veshje laminatë në mënyrë që të durojë gërvishtje. Montimi i syprinës me skeletin duhet të bëhet me Vida të fshehta ose me perçina me kokë Ø4. Në pjesën e poshtme të saj të jenë të vendosura nje element me permasa 110x26 cm MDF e melaminuar 16mm dhe e frezuar perimetralisht, qe sherben për mbajtje të librave të nxënësve. Montimi i syprinës me skeletin te bëhet me Vida të fshehta. Në pjesën ballore të vendoset nje element me permasa 110x14.5cm me material MDF e melaminuar dhe e frezuar perimetralisht. Këmbët vertikale duhet të jenë me profil tubolar oval ku ne te dyja anet e tubit te jete i rumbullakosur, qe te japi fortesine dhe imazhin e dukshem te tavolines, me seksion jo më të vooël 50x25mm dhe spesor jo me te vogel se 1.2 - 1.5mm. Pjesa fundore do të jetë me profil tubularoval ku ne te dyja anet i rumbullakosur jo më të vogël se 50x25mm, me spesor jo me te vogel se 1.2 1.5mm. Pjesa e harkut, duhet të jetë me profil tubolar me seksion jo më të vogël se 20x20mm, spesor jo me te vogel se 1.2 - 1.5mm, e lyer me boje elektrostатike ngjyrë sipas kerkeses se klientit. Në fundet e tyre të kenë tapa plastike për shmangien e zhurmave të ndryshme.</p> <p>Të plotësojë kërkesat e standartit SSH EN 1729-1:2015: SSH EN 1729-2:2012 +A1:2015</p>	120 x 64 x 45 cm	Copë
------------	--	---	---------------------	------

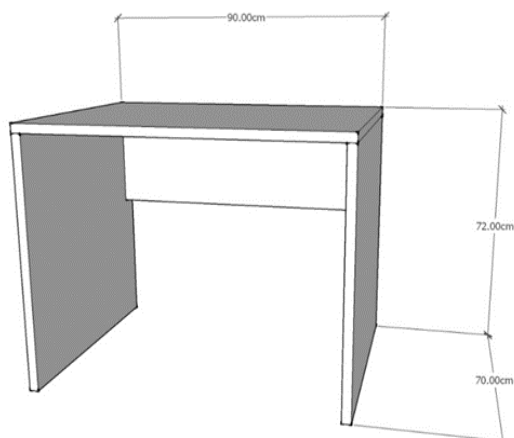
104	Tavolinë nxënësi cikli i lartë	<p>Syprina MDF e melaminuar dhe e frezuar perimetralisht, duhet të ketë trashësinë më të madhe ose të barabartë me 18 mm, me veshje laminatë në mënyrë që të durojë gërvishtje. Montimi i syprinës me skeletin duhet të bëhet me Vida të fshehta ose me perçina me kokë Ø4. Në pjesën e poshtme të saj të jenë të vendosura nje element me permasa 110x26 cm MDF e melaminuar 16mm dhe e frezuar perimetralisht, qe sherben për mbajtje të librave të nxënësve. Montimi i syprinës me skeletin te bëhet me Vida të fshehta. Në pjesën ballore të vendoset nje element me permasa 110x14.5cm me material MDF e melaminuar dhe e frezuar perimetralisht. Këmbët vertikale duhet të jenë me profil tubolar oval ku ne te dyja anet e tubit te jete i rrumbullakosur, qe te japi fortesine dhe imazhin e dukshem te tavolines, me seksion jo më të vooël 50x25mm dhe spesor jo me te vogel se 1.2 - 1.5mm. Pjesa fundore do të jetë me profil tubolaroval ku ne te dyja anet i rrumbullakosur jo më të vogël se 50x25mm, me spesor jo me te vogel se 1.2- 1.5mm. Pjesa e harkut, duhet të jetë me profil tubolar me seksion jo më të vogël se 20x20mm, spesor jo me te vogel se 1.2 - 1.5mm, e lyer me boje elektrostатike ngjyrë sipas kerkeses se klientit. Në fundet e tyre të kenë tapa plastike për shmangien e zhurmave të ndryshme.</p> <p>Të plotësojë kërkesat e standartit SSH EN 1729-1:2015: SSH EN 1729-2:2012 +A1:2015</p>	120 x 75 x 45cm	Copë
105	Tavolinë klase	<p>Skeleti me strukturë metalike. Këmbët janë prej çeliku dhe janë të pajisura me këmbëza niveluese. Ato lidhen me njëra tjetrën me traversa të po të njëjtit material. Në pjesët ballore tavolina mund të mbulohet me panele melamine me gjerësi jo më të vogël se 16 cm dhe trashësi 1.6 cm. Të gjitha pjesët metalike janë të lyera me bojë elektrostатike me qëndrueshmëri të lartë ndaj ndryshkjes dhe gërvishtjeve. Syprina melaminë me trashësi 2.5 cm. Veshje laminati me rezistencë të lartë kundër gërvishtjeve dhe njollave. Bordet anësore të syprinës të jenë të rrethuara me material plastik PVC.</p> <p>Të plotësojë kërkesat e standartit SSH EN 1729-1:2015: SSH EN 1729-2:2012 +A1:2015</p>	180 x 60 x 75 cm	Copë

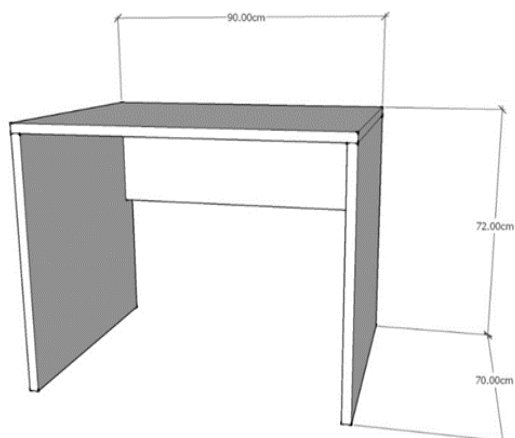
106	Tavolinë kompjuteri	<p>Syprina melaminë me trashësi 2.5 cm. Veshje laminati me rezistencë të lartë kundër gërvishtjeve dhe njollave. Këmbët janë me planë të të njëjtit material dhe trashësi të syprinës. Bordet anësore të planit të punës dhe të këmbëve të jenë të rrethuara me material plastik PVC. Bashkimi i planit të punës me këmbët bëhet në mënyrë të tillë që i jep tavolinës pamje solide. Pjesa ballore është e pozicionuar e tillë që realizon bashkimin e planit të punës me këmbët e tavolinës dhe qëndron në një hapësirë 40 cm, nga plani i dyshemesë. Aksesorët që përdoren për montimin e elementëve të tavolinës të jenë cilësorë. Në planin e punës të jetë e hapur një vrimë, në të cilën fiksohet janë mekanizëm plastik në formë cilindri dhe bën të mundur kalimin e kabllave nga lart poshtë dhe anasjelltas. Këmbët të jenë me mekanizëm nivelues. Në pjesën e brendshme ka postin e tastierës të fiksuar me shina rrëshqitëse.</p> <p>Të plotësojë kërkesat e Standartit SSh EN 527-1:2011, SSH EN 527-2:2016+A1:2019, SSh EN 13721:2004</p>	90 x 60 x 75 cm	Copë
107	Tavolinë kompjuteri	<p>Syprina melaminë me trashësi 2.5 cm. Veshje laminati me rezistencë të lartë kundër gërvishtjeve dhe njollave. Këmbët janë me planë të të njëjtit material dhe trashësi të syprinës. Bordet anësore të planit të punës dhe të këmbëve të jenë të rrethuara me material plastik PVC. Bashkimi i planit të punës me këmbët bëhet në mënyrë të tillë që i jep tavolinës pamje solide. Pjesa ballore është e pozicionuar e tillë që realizon bashkimin e planit të punës me këmbët e tavolinës dhe qëndron në një hapësirë 40 cm, nga plani i dyshemesë. Aksesorët që përdoren për montimin e elementëve të tavolinës të jenë cilësorë. Në planin e punës të jetë e hapur një vrimë, në të cilën fiksohet një mekanizëm plastik në formë cilindri dhe bën të mundur kalimin e kabllave nga lart poshtë dhe anasjelltas. Këmbët të jenë me mekanizëm nivelues. Në pjesën e brendshme ka postin e tastierës të fiksuar me shina rrëshqitëse.</p> <p>Të plotësojë kërkesat e standartit SSH EN 527-1:2011, SSH EN 527-2:2016+A1:2019 (EN, e njëvlefshme ose e përditësuar), SSH EN 13721:2004</p>	90 x 80 x 75 cm	Copë

108	Tavolinë nxënësi dyvendëshe për kompjuter - Arsimi i mesëm	<p>Përmasat e tavolinës për desktop: Syprina 1400 x 700 x 750 mm; Skeleti 1350 x 650 x 725 mm; Dy çengela që ndodhen nga brenda për të varur çantat e nxënësve; Syprina e punës: Melaminë 18 mm e boeduar me PVC 0.8 mm që del mbi skelet; Skeleti është I ndërtuar me profil metalik tubolar me seksion katror 30 x 30 mm, me spesor jo më të vogël se 1.2 - 1.5 mm, këmbët metalike janë të pajisur me vida rregullimi lartësie për të siguruar një nivel horizontal të pavarur nga mosnivele të ndryshme. Nën syprinë majtas ose djathtas është elementi mbajtës i njësisë qendrore e bërë me material melaminë 18 mm me përmasa: 500 x 250 x 600 mm.</p> <p>Të plotësojë kërkesat e standartit SSH EN 1729-1:2015: SSH EN 1729-2:2012 +A1:2015</p>	Përmasat e tavolinës për desktop: Syprina 1400 x 700 x 750 mm; Skeleti 1350 x 650 x 725 mm	Copë
109	Tavolina për sallë polifunksionale	<p>Syprina e tavolinës duhet të jetë prej materiali melaminë me trashësi 1.8 cm. Këmbët janë me të njëjtin material dhe trashësi me atë të syprinës. Një element lidhës me lartësi 40 cm nga toka me melaminë 18 mm. Bashkimi i planit të punës me këmbët bëhet në mënyrë të tillë që të sigurojë një lidhje solide. Aksesorët që përdoren për montimin e elementëve të tavolinës duhet të jenë të fshehur dhe të jenë cilësorë. Këmbët të jenë me mekanizëm nivelues. Tavolina duhet të ketë një hapësirë pune të mjaftueshme për deri 4 persona.</p> <p>Të plotësojë kërkesat e standartit SSH EN 527-1:2011, SSH EN 527-2:2016+A1:2019 (EN, e njëvlefshme ose e përditësuar), SSH EN 13721:2004</p>	250 x 80 x 72 cm	Copë
110	Tavolinë mence	<p>Syprina melaminë me trashësi 2.5 cm. Veshje laminati me rezistencë të lartë kundër gërvishtjeve dhe njollave. Bordet anësore të syprinës të jenë të rrethuara me material plastik PVC. Mbështetet në 4 këmbë prej çeliku të cilat janë të pajisura me këmbëza niveluese. Ato lidhen me njëra tjetrën me traversa të po të njëjtit material. Të gjitha pjesët metalike janë të lyera me bojë elektrostatische me qëndrueshmëri të lartë ndaj ndryshkjes dhe gërvishtjeve.</p> <p>Të plotësojë kërkesat e standartit SSH EN 1729-1:2015: SSH EN 1729-2:2012 +A1:2015</p>	80 x 80 x 75 cm	Copë
111	Tavolinë mesi	<p>Materiali i përdorur do të jetë MDF e rimesuar. Syprina në pamjen ballore të saj do të jetë 10 cm. Këmbët e tavolinës përbëhen nga i njëjti material me atë të syprinës dhe janë të përmasave 10 x 10 x 35 cm. Ato montohen në skajet e syprinës së tavolinës dhe duhet të garantojnë një qëndrueshmëri të lartë, sidomos në pozicionin rrëshqitës.</p> <p>Të plotësojë kërkesat e standartit SSH EN 527-1:2011, SSH EN 527-2:2016+A1:2019 (EN, e njëvlefshme ose e përditësuar), SSH EN 13721:2004</p>	110 x 55 x 45 cm	Copë

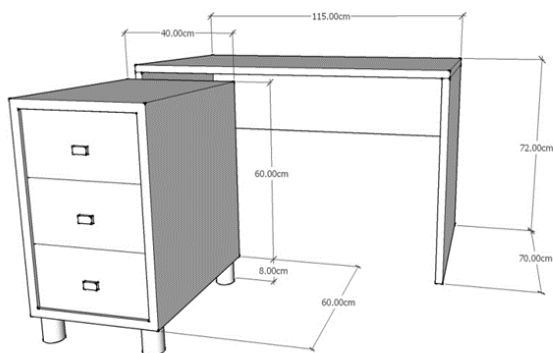
112	Tavolinë zyre mesi	<p>Materiali MDF me trashësi minimalisht 1.8cm. Pjesët e tavolinës të priten me kënd 45°, ku bashkimi i syprinës me këmbët bëhet në mënyrë të tillë që i jep tavolinës pamje solide. Këmbët të jenë me mekanizëm nivelues.</p> <p>Të plotësojë kërkesat e standartit SSH EN 527-1:2011, SSH EN 527-2:2016 + A1:2019 (EN, e njëvlefshme ose e përditësuar), SSH EN 13721:2004</p> 	60 x 60 x 42 cm	Copë
113	Tavolinë e vogël mesi, drejtuesi	<p>Strukturë me tuba cilindrik çeliku me sipërfaqe të lëmuar, të kromuar dhe ku është montuar paraprakisht me shpim, me vrima të padukshme nga jashtë syprina MDF, me shtresë të jashtme laminat të plastifikuar, të niveluar dhe të palëvizshme. Mbështetja e strukturës në dysheme, duhet të ketë katër tapa plastike për të mundësuar përdorimin, mos dëmtimin e dyshemesë përkatëse (si, psh. nga gërvishtjet) dhe të zbusë rrëshqitjen pa shkaktuar zhurma. Të plotësojë kërkesat e standartit SSH EN 527-1:2011, SSH EN 527-2:2016 + A1:2019 (EN, e njëvlefshme ose e përditësuar), SSH EN 13721:2004</p>	Përmasat e tavolinës të jenë jo më pak se 53 x 48 x 43 cm ku lartësia nuk duhet të kalojë 43cm	Copë

114	Tavolinë për dhomë	<p>Syprina melaminë me trashësi 2.5 cm. Veshje laminati me rezistencë të lartë kundër gërvishtjeve dhe njollave. Syprina qëndron mbi 4 këmbë druri të lidhura me njëra tjetrën dhe syprinën, në mënyrë estetike dhe solide.</p> <p>Të plotësojë kërkesat e standartit SSH EN 527-1:2011, SSH EN 527-2:2016 + A1:2019 (EN, e njëvlefshme ose e përditësuar), SSH EN 13721:2004</p>	60 x 60 x 75 cm	Copë
115	Tavolinë zyre	<p>Tavolina e punës përbëhet nga syprina prej materiali melaminë me trashësi 2.5 cm me borde anësore të plastifikuara me PVC 0.8 mm. Dy anësoret dhe harku lidhës përbëhen nga materiali melaminë me trashësi 1.8 cm. Bashkimi i elementëve të tavolinës së punës bëhet me aksesore të padukshëm. Tavolina e punës mbështetet mbi këmbë plastike po ashtu skeleti i tavolinës së kompjuterit përbëhet nga melaminë me trashësi 1.8 cm njësoj si pjesa tjetër dhe poshtë tavolinës vendoset një pjesë për mbajtjen e tastierës së kompjuterit. Komodina mbështetet mbi rrota dhe ka tre sirtarë me doreza të hapshëm me shina ku sirtari i parë detyrismisht duhet të ketë edhe bravë.</p> <p>Të plotësojë kërkesat e standartit SSH EN 527-1:2011, SSH EN 527-2:2016 + A1:2019 (EN, e njëvlefshme ose e përditësuar), SSH EN 13721:2004</p>	<p><i>Tavolinë pune</i> (gjatësi x gjerësi x lartësi): 120 x 70 x 72 cm</p> <p><i>Tavolinë kompjuteri</i> (gjatësi x gjerësi x lartësi): 90 x 70 x 72 cm</p> <p>Hark Lidhës 70 x 70 x 72 cm</p> <p><i>Sirtarë komode</i> (gjatësi x gjerësi x lartësi): 40 x 42 x 62 cm</p>	Copë
116	Tavolinë pune	<p>Syprina melaminë me trashësi 32 mm. Veshje laminati me rezistencë të lartë kundër gërvishtjeve dhe njollave. Këmbët janë me planë të të njëjtit material dhe trashësi të syprinës. Bordet anësore të planit të punës dhe të këmbëve të jenë të rrethuara me material plastik PVC. Bashkimi i planit të punës me këmbët bëhet në mënyrë të tillë që i jep tavolinës pamje solide dhe të rëndë. Pjesa ballore është e pozicionuar e tillë që realizon bashkimin e planit të punës me këmbët e tavolinës dhe qëndron në një hapësirë 40 cm, nga plani i dyshemesë. Aksesoret që përdoren për montimin e elementëve të tavolinës të jenë cilësorë. Në planin e punës të jetë e hapur një vrimë, në të cilën fiksohet një mekanizëm plastik në formë cilindri dhe bën të mundur kalimin e kablove nga lart poshtë dhe anasjelltas. Këmbët të jenë me mekanizëm nivelues.</p> <p>Të plotësojë kërkesat e standartit SSH EN 527-1:2011, SSH EN 527-2:2016 + A1:2019 (EN, e njëvlefshme ose e përditësuar), SSH EN 13721:2004</p>	180 x 80 x 75 cm	Copë



				
117	Tavolinë pune	<p>Syprina Melaminë me trashësi 2.5 cm. Veshje laminati me rezistencë të lartë kundër gërvishtjeve dhe njollave. Këmbët janë me planë të të njëjtit material dhe trashësi të syprinës. Bordet anësore të planit të punës dhe të këmbëve të jenë të rrethuara me material plastik PVC. Bashkimi i planit të punës me këmbët bëhet në mënyrë të tillë që i jep tavolinës pamje solide. Pjesa ballore është e pozicionuar e tillë që realizon bashkimin e planit të punës me këmbët e tavolinës dhe qëndron në një hapësirë 40 cm, nga plani i dyshemesë. Aksesorët që përdoren për montimin e elementëve të tavolinës të jenë cilësorë. Në planin e punës të jetë e hapur një vrimë, në të cilën fiksohet një mekanizëm plastik në formë cilindri dhe bën të mundur kalimin e kabllave nga lart poshtë dhe anasjelltas. Këmbët të jenë me mekanizëm nivelues.</p> <p>Të plotësojë kërkesat e standartit SSH EN 527-1:2011, SSH EN 527-2:2016+A1:2019 (EN, e njëvlefshme ose e përditësuar), SSH EN 13721:2004</p>	90 x 70 x 72 cm	Copë

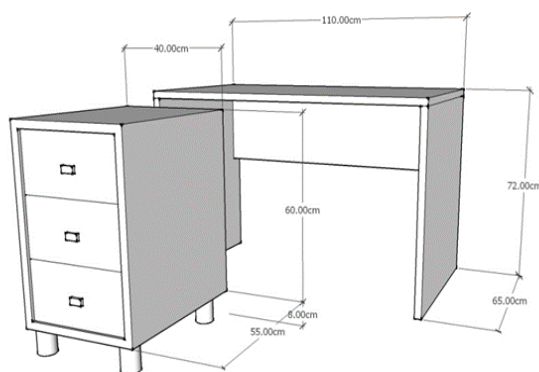
118	Tavolinë pune e thjeshtë	<p>Syprina melaminë me trashësi 2.5 cm. Veshje laminati me rezistencë të lartë kundër gërvishtjeve dhe njollave. Këmbët janë me planë të të njëjtit material dhe trashësi të syprinës. Bordet anësore të planit të punës dhe të këmbëve të jenë të rrethuara me material plastik PVC. Bashkimi i planit të punës me këmbët bëhet në mënyrë të tillë që i jep tavolinës pamje solide. Pjesa ballore është e pozicionuar e tillë që realizon bashkimin e planit të punës me këmbët e tavolinës dhe qëndron në një hapësirë 40 cm, nga plani i dyshemesë. Në pjesën e brendshme në njërin krah ndodhet posti i tastierës e fiksuar me shina rrëshqitëse, në krahun tjetër ndodhen dy sirtarë me gjerësi 45 cm ku sirtari i parë të jetë i mbyllur me çelës. Montimi i tastierës duhet të jetë i thjeshtë dhe me mundësi zgjedhje të krahut të punës. Aksesorët që përdoren për montimin e elementëve të tavolinës të jenë cilësorë. Në planin e punës të jetë e hapur një vrimë, në të cilën fiksohet një mekanizëm plastik në formë cilindri dhe bën të mundur kalimin e kablllove nga lart poshtë dhe anasjelltas. Këmbët të jenë me mekanizëm nivelues.</p> <p>Të plotësojë kërkesat e standartit SSH EN 527-1:2011, SSH EN 527-2:2016 + A1:2019 (EN, e njëvlefshme ose e përditësuar), SSH EN 13721:2004</p>	140 x 80 x 75 cm	Copë
119	Tavolinë pune + Komodinë	<p>Syprina Melaminë me trashësi 2.5 cm. Veshje laminati me rezistencë të lartë kundër gërvishtjeve dhe njollave. Këmbët janë me planë të të njëjtit material dhe trashësi të syprinës. Bordet anësore të planit të punës dhe të këmbëve të jenë të rrethuara me material plastik PVC. Bashkimi i planit të punës me këmbët bëhet në mënyrë të tillë që i jep tavolinës pamje solide. Pjesa ballore është e pozicionuar e tillë që realizon bashkimin e planit të punës me këmbët e tavolinës dhe qëndron në një hapësirë 40 cm, nga plani i dyshemesë. Aksesorët që përdoren për montimin e elementëve të tavolinës të jenë cilësorë. Në planin e punës të jetë e hapur një vrimë, në të cilën fiksohet një mekanizëm plastik në formë cilindri dhe bën të mundur kalimin e kablllove nga lart poshtë dhe anasjelltas. Këmbët të jenë me mekanizëm nivelues.</p> <p>Të plotësojë kërkesat e standartit SSH EN 527-1:2011, SSH EN 527-2:2016 + A1:2019 (EN, e njëvlefshme ose e përditësuar), SSH EN 13721:2004</p>	<i>Tavolinë pune</i> (gjatësi x gjerësi x lartësi): 115 x 70 x 72 cm <i>Komodinë</i> me përmasa: 40 x 60 x h-68 cm	Copë



120 Tavolinë pune + Komodinë

Syprina Melaminë me trashësi 2.5 cm. Veshje laminati me rezistencë të lartë kundër gërvishtjeve dhe njollave. Këmbët janë me planë të të njëjtit material dhe trashësi të syprinës. Bordet anësore të planit të punës dhe të këmbëve të jenë të rrethuara me material plastik PVC. Bashkimi i planit të punës me këmbët bëhet në mënyrë të tillë që i jep tavolinës pamje solide. Pjesa ballore është e pozicionuar e tillë që realizon bashkimin e planit të punës me këmbët e tavolinës dhe qëndron në një hapësirë 40 cm, nga plani i dyshemesë. Aksesorët që përdoren për montimin e elementëve të tavolinës të jenë cilësorë. Në planin e punës të jetë e hapur një vrimë, në të cilën fiksohet një mekanizëm plastik në formë cilindri dhe bën të mundur kalimin e kablllove nga lart poshtë dhe anasjelltas. Këmbët të jenë me mekanizëm nivelues. Komodina përbëhet nga 3 sirtarë me rrota lëvizëse, materiali të jetë i njëjtë me tavolinën.

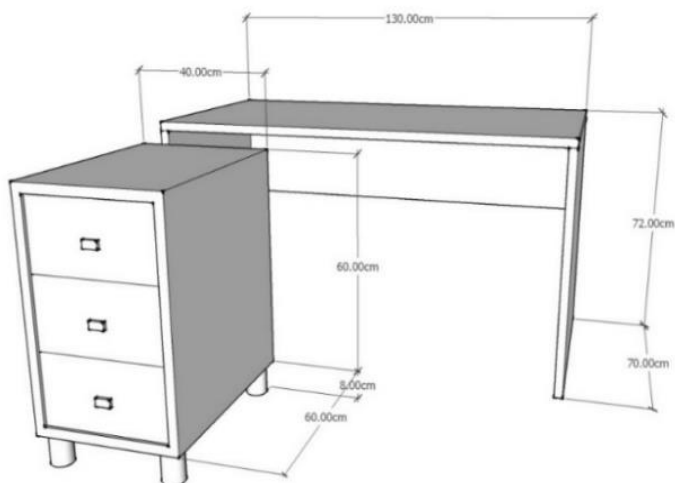
Të plotësojë kërkesat e standartit SSH EN 527-1:2011, SSH EN 527-2:2016 + A1:2019 (EN, e njëvlefshme ose e përditësuar), SSH EN 13721:2004



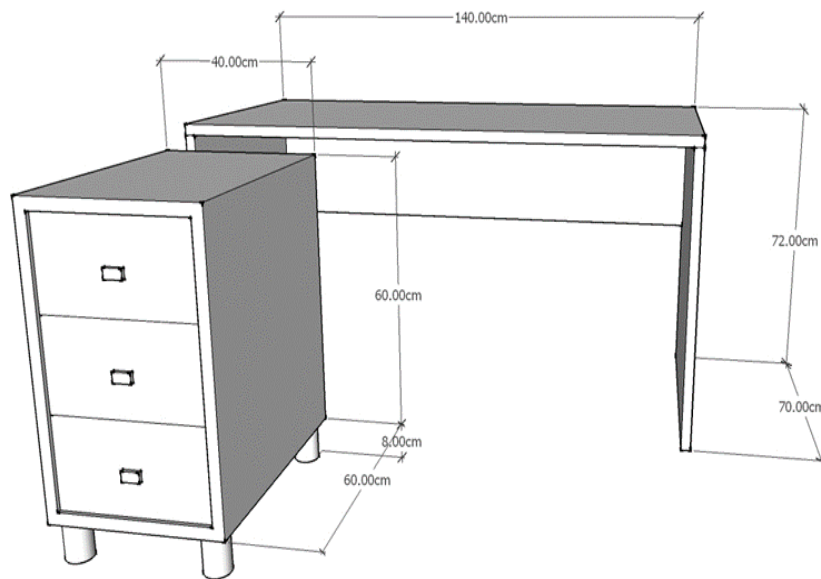
*Tavolinë pune (gjatësi x gjerësi x lartësi): 110 x 65 x 72 cm
Komodinë me përmasa: 40 x 55 x h-68 cm*

Copë

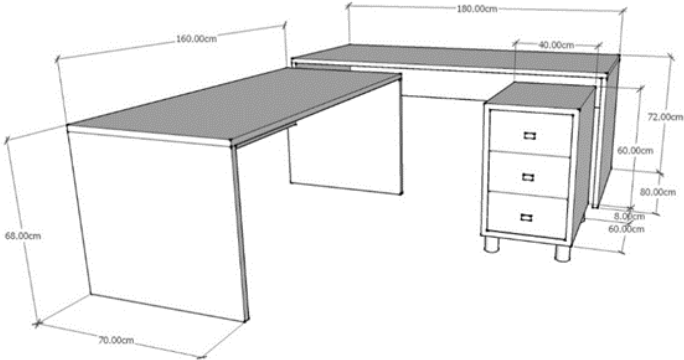
<p>121</p>	<p>Tavolinë pune + Komodinë</p>	<p>Syprina Melaminë me trashësi 2.5 cm. Veshje laminati me rezistencë të lartë kundër gërvishtjeve dhe njollave. Këmbët janë me planë të të njëjtit material dhe trashësi të syprinës. Bordet anësore të planit të punës dhe të këmbëve të jenë të rrethuara me material plastik PVC. Bashkimi i planit të punës me këmbët bëhet në mënyrë të tillë që i jep tavolinës pamje solide. Pjesa ballore është e pozicionuar e tillë që realizon bashkimin e planit të punës me këmbët e tavolinës dhe qëndron në një hapësirë 40 cm, nga plani i dyshemesë. Aksesorët që përdoren për montimin e elementëve të tavolinës të jenë cilësorë. Në planin e punës të jetë e hapur një vrimë, në të cilën fiksohet një mekanizëm plastik në formë cilindri dhe bën të mundur kalimin e kabllave nga lart poshtë dhe anasjelltas. Këmbët të jenë me mekanizëm nivelues. Komodina përbëhet nga 3 sirtarë me rrota lëvizëse, materiali të jetë i njëjtë me tavolinën.</p> <p>Të plotësojë kërkesat e standartit SSH EN 527-1:2011, SSH EN 527-2:2016 + A1:2019 (EN, e njëvlefshme ose e përditësuar), SSH EN 13721:2004</p>	<p><i>Tavolinë pune</i> (gjatësi x gjerësi x lartësi): 130 x 70 x 72 cm <i>Komodinë</i> me përmasa: 40 x 60 x h-68 cm</p>	<p>Copë</p>
-------------------	--	---	--	-------------



<p>122</p>	<p>Tavolinë pune + Komodinë</p>	<p>Syprina Melaminë me trashësi 2.5 cm. Veshje laminati me rezistencë të lartë kundër gërvishtjeve dhe njollave. Këmbët janë me planë të të njëjtit material dhe trashësi të syprinës. Bordet anësore të planit të punës dhe të këmbëve të jenë të rrethuara me material plastik PVC. Bashkimi i planit të punës me këmbët bëhet në mënyrë të tillë që i jep tavolinës pamje solide. Pjesa ballore është e pozicionuar e tillë që realizon bashkimin e planit të punës me këmbët e tavolinës dhe qëndron në një hapësirë 40 cm, nga plani i dyshemesë. Aksesorët që përdoren për montimin e elementëve të tavolinës të jenë cilësorë. Në planin e punës të jetë e hapur një vrimë, në të cilën fiksohet një mekanizëm plastik në formë cilindri dhe bën të mundur kalimin e kabllave nga lart poshtë dhe anasjelltas. Këmbët të jenë me mekanizëm nivelues. Komodina përbëhet nga 3 sirtarë me rrota lëvizëse, materiali të jetë i njëjtë me tavolinën.</p> <p>Të plotësojë kërkesat e standartit SSH EN 527-1:2011, SSH EN 527-2:2016 + A1:2019 (EN, e njëvlefshme ose e përditësuar), SSH EN 13721:2004</p>	<p><i>Tavolinë pune</i> (gjatësi x gjerësi x lartësi): 140 x 70 x 72 cm <i>Komodinë</i> me përmasa: 40 x 60 x h-68 cm</p>	<p>Copë</p>
-------------------	--	---	--	-------------



123	Tavolinë pune e thjeshtë në formë L-je	<p>Tavolina e punës: Syprina melaminë me trashësi 2.5 cm. Veshje laminate me rezistencë të lartë kundër gërvishtjeve dhe njollave. Këmbët janë me planë të të njëjtit material dhe trashësi të syprinës. Bordet anësore të planit të punës dhe të këmbëve të jenë të rrethuara me material plastik PVC. Bashkimi i planit të punës me këmbët bëhet në mënyrë të tillë që i jep tavolinës pamje solide dhe të rëndë. Pjesa ballore është e pozicionuar e tillë që realizon bashkimin e planit të punës me këmbët e tavolinës dhe qëndron në një hapësirë 40 cm, nga plani i dyshemesë. Aksesorët që përdoren për montimin e elementeve të tavolinës të jenë cilësor. Në planin e punës të jetë e hapur një vrimë, në të cilën fiksohet një mekanizëm plastik në formë cilindri dhe bënë të mundur kalimin e kabllave nga lart poshtë dhe anasjelltas. Këmbët të jenë me mekanizëm nivelues.</p> <p>Tavolina e kompjuterit: Syprina melaminë me trashësi 2.5 cm. Veshje laminate me rezistencë të lartë kundër gërvishtjeve dhe njollave. Këmbët janë me planë të të njëjtit material dhe trashësi të syprinës. Bordet anësore të planit të punës dhe të këmbëve të jenë të rrethuara me material plastik PVC. Bashkimi i planit të punës me këmbët bëhet në mënyrë të tillë që i jep tavolinës pamje solide dhe të rëndë. Pjesa ballore është e pozicionuar e tillë që realizon bashkimin e planit të punës me këmbët e tavolinës dhe qëndron në një hapësirë 40 cm, nga plani i dyshemesë. Aksesorët që përdoren për montimin e elementeve të tavolinës të jenë cilësor. Në planin e punës të jetë e hapur një vrimë, në të cilën fiksohet një mekanizëm plastik në formë cilindri dhe bënë të mundur kalimin e kabllave nga lart poshtë dhe anasjelltas. Këmbët të jenë me mekanizëm nivelues. Në pjesën e brendshme ka postin e tastierës të fiksuar me shina rrëshqitëse.</p> <p>Harku lidhës: Materiali dhe karakteristikat janë të njëjta me tavolinën e punës dhe të kompjuterit. Bënë të mundur lidhjen organike të tavolinës së punës me tavolinën e kompjuterit.</p> <p>Të plotësojë kërkesat e standartit SSH EN 527-1:2011, SSH EN 527-2:2016 + A1:2019 (EN, e njëvlefshme ose e përditësuar), SSH EN 13721:2004</p>	<i>Tavolinë pune</i> (gjatësi x gjerësi x lartësi): 140 x 80 x 75 cm; <i>Tavolinë kompjuteri</i> (gjatësi x gjerësi x lartësi): 90 x 80 x 75 cm; <i>Hark lidhës</i> 90 ° me përmasa: 80 x 80 cm	Copë
-----	---	--	---	------

124	Tavolinë pune në formë L-je + Komodinë	<p>Tavolina e punës: Syprina Melaminë me trashësi 2.5 cm. Veshje laminati me rezistencë të lartë kundër gërvishtjeve dhe njollave. Këmbët janë me planë të të njëjtit material dhe trashësi të syprinës. Bordet anësore të planit të punës dhe të këmbëve të jenë të rrethuara me material plastik PVC. Bashkimi i planit të punës me këmbët bëhet në mënyrë të tillë që i jep tavolinës pamje solide. Pjesa ballore është e pozicionuar e tillë që realizon bashkimin e planit të punës me këmbët e tavolinës dhe qëndron në një hapësirë 40 cm, nga plani i dyshemesë. Në planin e punës të jetë e hapur një vrimë, në të cilën fiksohet një mekanizëm plastik në formë cilindri dhe bën të mundur kalimin e kablove nga lart poshtë dhe anasjelltas. Këmbët të jenë me mekanizëm. Komodina përbëhet nga 3 sirtarë me rrota lëvizëse, materiali të jetë i njëjtë me tavolinën.</p> <p>Të plotësojë kërkesat e standartit SSH EN 527-1:2011, SSH EN 527-2:2016 + A1:2019 (EN, e njëvlefshme ose e përditësuar), SSH EN 13721:2004</p> 	<i>Tavolinë pune</i> (gjatësi x gjerësi x lartësi): 180 x 80 x h-72 cm <i>Tavolinë pune</i> (gjatësi x gjerësi x lartësi): 160 x 70 x h-68 cm <i>Komodinë</i> me përmasa: 40 x 60 x h-68 cm	Copë
125	Tavolinë drejtuesi në formë L-je e madhe	<p>Syprina melaminë me trashësi 2.5 cm. Veshje laminate me rezistencë të lartë kundër gërvishtjeve dhe njollave. Këmbët janë me material melamine trashësi 18 mm. Bordet anësore të planit të punës dhe të këmbëve të jenë të rrethuara me material plastik PVC 0.8 mm. Bashkimi i planit të punës me këmbët bëhet në mënyrë të tillë që i jep tavolinës pamje solide. Pjesa ballore është e pozicionuar e tillë që realizon bashkimin e planit të punës me këmbët e tavolinës dhe qëndron në një hapësirë 40 cm, nga plani i dyshemesë. Aksesorët që përdoren për montimin e elementeve të tavolinës të jenë cilësorë. Këmbët të jenë me mekanizëm nivelues. Tavolina e punës në pjesën e brendshme ka të montuar në njërin krah një bllok sirtarësh ku sirtari i parë të jetë i mbyllur me çelës.</p> <p>Të plotësojë kërkesat e standartit SSH EN 527-1:2011, SSH EN 527-2:2016 + A1:2019 (EN, e njëvlefshme ose e përditësuar), SSH EN 13721:2004</p>	<i>Tavolinë pune</i> (gjatësi x gjerësi x lartësi): 140 x 70 x 72 cm <i>Tavolinë kompjuteri</i> 90 x 70 x 72 cm <i>Hark Lidhës</i> 90 gradë me përmasa 70 x 70 cm <i>Tavolina e mbledhjes</i> 130 x 70 x 75 cm	Copë

126	Tavolinë drejtuesi në formë L-je e vogël	<p>Syprina melaminë me trashësi 2.5 cm. Veshje laminate me rezistencë të lartë kundër gërvishtjeve dhe njollave. Këmbët janë me material melamine trashësi 18 mm. Bordet anësore të planit të punës dhe të këmbëve të jenë të rrethuara me material plastik PVC 0.8 mm. Bashkimi i planit të punës me këmbët bëhet në mënyrë të tillë që i jep tavolinës pamje solide. Pjesa ballore është e pozicionuar e tillë që realizon bashkimin e planit të punës me këmbët e tavolinës dhe qëndron në një hapësirë 40 cm, nga plani i dyshemesë. Aksesorët që përdoren për montimin e elementeve të tavolinës të jenë cilësorë. Këmbët të jenë me mekanizëm nivelues. Tavolina e punës në pjesën e brendshme ka të montuar në njërin krah një bllok sirtarësh ku sirtari i parë të jetë i mbyllur me çelës.</p> <p>Të plotësojë kërkesat e standartit SSH EN 527-1:2011, SSH EN 527-2:2016 + A1:2019 (EN, e njëvlefshme ose e përditësuar), SSH EN 13721:2004</p>	<i>Tavolinë pune</i> (gjatësi x gjerësi x lartësi): 140 x 70 x 72 cm <i>Tavolinë kompjuteri</i> 90 x 70 x 72 cm <i>Hark Lidhës</i> 90 gradë me përmasa 70 x 70 cm	Copë
127	Tavolinë pune rang drejtuesi	<p>Syprina melaminë me trashësi 30-32 mm. Veshje laminati me rezistencë të lartë kundër gërvishtjeve dhe njollave. Syprina është me material melamine me trashësi (spesor) 30-32 mm e plastifikuar me PVC. Këmbët janë me material melamine dhe trashësi të njëjtë me atë të syprinës. Bordet anësore të këmbëve të jenë të rrethuara me material plastik PVC. Bashkimi i planit të punës me këmbët bëhet në mënyrë të tillë që i jep tavolinës pamje solide dhe të rëndë. Pjesa ballore është e pozicionuar në mënyrë të tillë që të realizojë bashkimin e planit të punës me këmbët e tavolinës dhe qëndron në një hapësirë 40 cm, nga plani i dyshemesë. Aksesorët që përdoren për montimin e elementëve të tavolinës të jenë cilësorë. Në planin e punës të jetë e hapur një vrimë, në të cilën fiksohet janë mekanizëm plastik në formë cilindri dhe bën të mundur kalimin e kabllave nga lart poshtë dhe anasjelltas. Këmbët të jenë me mekanizëm nivelues.</p> <p>Të plotësojë kërkesat e standartit SSH EN 527-1:2011, SSH EN 527-2:2016 + A1: (EN, e njëvlefshme ose e përditësuar), SSH EN 13721:2004</p>	180 x 80 x 75 cm	Copë

128	Tavolinë pune e veçantë, drejtuesi	<p>Syprina melamin me trashësi 4 cm dhe të jetë një plan i pandarë në pjesë të veçanta. Veshje MDF me rezistencë të lartë kundër gërvishtjeve dhe njollave. Këmbët janë me planë të të njëjtit material dhe trashësi të syprinës. Bordet anësore të planit të punës dhe të këmbëve të jenë të harkuara me material të përshtatshëm kundër gërvishtjeve. Bashkimi i planit të punës me këmbët bëhet në mënyrë të tillë që i jep tavolinës pamje solide dhe të rëndë. Pjesa ballore është e pozicionuar e tillë që realizon bashkimin e planit të punës me këmbët e tavolinës dhe qëndron në një hapësirë 40 cm, nga plani i dyshemesë. Aksesorët që përdoren për montimin e elementëve të tavolinës të jenë cilësorë. Në planin e punës të jenë të hapura dy vrima, në të cilat fiksohet një mekanizëm plastik në formë cilindri dhe bën të mundur kalimin e kablove nga lart poshtë dhe anasjelltas. Këmbët të jenë me mekanizëm nivelues.</p> <p>Të plotësojë kërkesat e standartit SSH EN 527-1:2011, SSH EN 527-2:2016 + A1:2019 (EN, e njëvlefshme ose e përditësuar), SSH EN 13721:2004</p>	180 x 80 x 75 cm në formë L	Copë
129	Tavolinë pune rang drejtuesi, material MDF	<p>Tavolina e punës do të realizohet me MDF, ku në pjesën e jashtme do të jetë e rimesuar me rimeso me teksturë anigre dhe do të lyhet me bojë dhe me llak transparent sipas kodit përkatës. Tavolina do të jetë e përbërë nga dy pjesë, ku në njërin pjesë syprina e tavolinës do të jetë me përmasa 190 x 80 cm, lartësia e tavolinës nga toka 76 cm dhe pjesa e sirtarëve me dimensione 210*60*60 cm. Bangoja e tavolinës dhe faqet anësore do të kenë spesor 18 mm, të cilat në faqen e jashtme do të jenë të rimesuar me rimeso anigreje dhe të lyera me bojë transparente, ku të lexohet tekstura e materialit. Faqja ballore, e cila ka kanelura, do të ketë spesor 18 mm dhe kjo do të jetë e rimesuar me rimeso anigreje dhe e lyer me bojë transparente. Profilet do të jenë strukturë metalike prej çeliku, me profile 50x20 mm, të punuar në të ftohtë ose këmbë me funde të rrotullueshme. Lyerja do të jetë realizuar me shtresë poliestër ose rrëshirë epoksike me proces elektrostatik dhe të ofrojë rezistencë të shkëlqyer kundër gërvishtjes, fërkimit dhe ndryshkjes. Sirtarët do të jenë me rimesuar me rimeso anigreje dhe të lyer me bojë transparente, ndërsa trupi do të jetë i realizuar me melamin të bardhë. Duhet të kihet kujdes në montimin e pjesëve përbërëse, pasi nuk duhet të jenë në dukje vidat e bashkimit. Gjithashtu dhe zonat ku është në dukje pjesa e brendshme e MDF, do të jenë të rimesuara.</p> <p>Të plotësojë kërkesat e standartit SSH EN 527-1:2011, SSH EN 527-2:2016 + A1:2019 (EN, e njëvlefshme ose e përditësuar), SSH EN 13721:2004</p>	190 x 80 x 76 cm	Copë

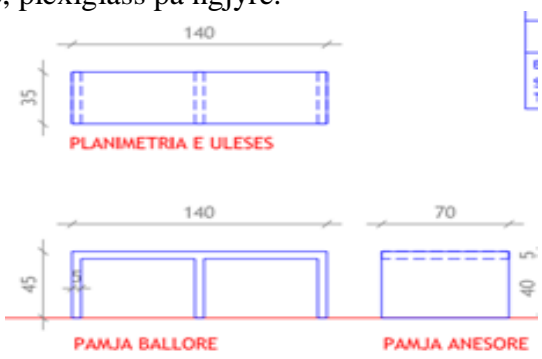


130	Tavolinë pune rang drejtuesi në formë L-je	<p>Syprina melaminë me trashësi 4 cm. Veshje laminate me rezistencë të lartë kundër gërvishtjeve dhe njollave. Këmbët janë me planë të të njëjtit material dhe trashësi të syprinës. Bordet anësore të planit të punës dhe të këmbëve të jenë të rrethuara me material plastik PVC. Bashkimi i planit të punës me këmbët bëhet në mënyrë të tillë që i jep tavolinës pamje solide dhe të rëndë. Pjesa ballore është e pozicionuar e tillë që realizon bashkimin e planit të punës me këmbët e tavolinës dhe qëndron në një hapësirë 40 cm, nga plani i dyshemesë. Aksesoret që përdoren për montimin e elementeve të tavolinës të jenë cilësorë. Në planin e punës të jetë e hapur një vrimë, në të cilën fiksohet një mekanizëm plastik në formë cilindri dhe bënë të mundur kalimin e kablove nga lart poshtë dhe anasjelltas. Këmbët të jenë me mekanizëm nivelues.</p> <p>Të plotësojë kërkesat e standartit SSH EN 527-1:2011, SSH EN 527-2:2016 + A1:2019 (EN, e njëvlefshme ose e përditësuar), SSH EN 13721:2004</p>	<p><i>Tavolinë pune</i> (gjatësi x gjerësi x lartësi): 180 x 80 x 75 cm; <i>Tavolinë kompjuteri</i> 90 x 80 x 75 cm; - <i>Hark lidhës</i> 90 ° me përmasa: 80 x 80 cm</p>	Copë
131	Tavolinë referimi salle	<p>Materiali i përdorur melaminë me trashësi 2.5 cm. Veshje laminati me rezistencë të lartë kundër gërvishtjeve dhe njollave. Fianket (Faqet anësore) bashkohen me pjesën ballore në formë U. Planin i leximit vendoset në mënyrë të tillë që bordet e sipërme të fiankeve (faqeve anësore) dhe ballores të jenë 7 cm më lart. Bordet anësore të elementëve përbërës të jenë të rrethuara me material plastik PVC. Në pjesën e poshtme të fiankeve (faqeve anësore) të montohen këmbëza niveluese. Aksesoret që përdoren për montimin e elementëve të tavolinës të jenë cilësorë.</p> <p>Të plotësojë kërkesat e standartit SSH EN 527-1:2011, SSH EN 527-2:2016 + A1:2019 (EN, e njëvlefshme ose e përditësuar), SSH EN 13721:2004</p>	80 x 60 x 125 cm	Copë

132	Tavolinë televizori	<p>Syprina melaminë me trashësi 2.5 cm. Veshje laminati me rezistencë të lartë kundër gërvishtjeve dhe njollave. Këmbët janë me plane të të njëjtit material dhe trashësi të syprinës. Bordet anësore të planit të punës dhe të këmbëve të jenë të rrethuara me material plastik PVC. Tavolina qëndron mbi 4 këmbë metalike me lartësi 5 cm, dhe të pajisura me mekanizëm nivelues. Në 15 cm poshtë syprinës kemi një ndarëse horizontale që shërben për mbajtjen e videos ose të pajisjeve të tjera. Pjesa e mbetur poshtë mbyllet me dy kapakë xhami të bombarduar jo i tejdukshëm. Aksesoret që përdoren për montimin e elementëve të tavolinës të jenë cilësorë. Këmbët të jenë me mekanizëm nivelues.</p> <p>Të plotësojë kërkesat e standartit SSH EN 527-1:2011, SSH EN 527-2:2016 + A1:2019 (EN, e njëvlefshme ose e përditësuar), SSH EN 13721:2004</p>	80 x 45 x 50 cm	Copë
133	Tavolinë podiumi	<p>Syprina melaminë me trashësi 32 mm. Veshje laminati me rezistencë të lartë kundër gërvishtjeve dhe njollave. Këmbët janë në plan me të njëjtit material dhe trashësi të syprinës. Bordet anësore të planit të punës dhe të këmbëve të jenë të rrethuara me material plastik PVC. Bashkimi i planit të punës me këmbët bëhet në mënyrë të tillë që i jep tavolinës pamje solide dhe të rëndë. Pjesa ballore është e pozicionuar e tillë që realizon bashkimin e planit të punës me këmbët e tavolinës dhe qëndron në një hapësirë 40 cm, nga plani i dyshemesë. Aksesoret që përdoren për montimin e elementëve të tavolinës të jenë cilësorë. Në planin e punës të jetë e hapur një vrimë, në të cilën fiksohet një mekanizëm plastik në formë cilindri dhe bën të mundur kalimin e kablove nga lart poshtë dhe anasjelltas. Këmbët të jenë me mekanizëm nivelues.</p> <p>Të plotësojë kërkesat e standartit SSH EN 527-1:2011, SSH EN 527-2:2016 + A1:2019 (EN, e njëvlefshme ose e përditësuar), SSH EN 13721:2004</p>	240 x 80 x 75 cm	Copë


134	Tavolinë me palosje	<p>Tavolina e punës duhet të ketë syprinë të realizuar në melaninë, trashësia e syprinës 30 mm, struktura e brendshme aglomerat i veshur me melamine antirefleks, kundra gërvishtjes dhe rezistente ndaj lagështirës, e borduar në të 4 anët me ABS kundra përplasjes me spesor 2 mm. Këmbët e tavolinës të jenë të ndërtuara me një strukturë të lehtë metalike duhet të jetë e realizuar me 2 tuba çeliku diametër minimal 3cm, të cilët vendosen vertikalisht midis 2 bazave të sipërme dhe të poshtme. Baza e poshtme përfundon në skaje me 2 çifte rrotash, baza e sipërme lidhet me suportin e syprinës së tavolinës, me anë të një mekanizmi metalik që lejon palosjen. Tavolinat duhet të jene te pajisura me rrotëza te lëvizshme 360° me sistem bllokimi. Struktura metalike të jetë e gjitha e lyer me pluhura epoksidike në ngjyrë alumini. Struktura mbajtëse e tavolinës duhet të jetë me palosje vertikale, për të krijuar lehtësi në lëvizje dhe në sistemim për kursim vendit te magazinimit pas përdorimit. Sistemi që realizon palosjen e tavolinës duhet të jete i montuar poshtë syprinës dhe të jete me dy ganxha tërheqëse.</p> <p>Të plotësojë kërkesat e standartit SSH EN 527-1:2011, SSH EN 527-2:2016 + A1:2019 (EN, e njëvlefshme ose e përditësuar), SSH EN 13721:2004</p>	140 x 70 x 72,5 cm	Copë
------------	----------------------------	--	-----------------------	------




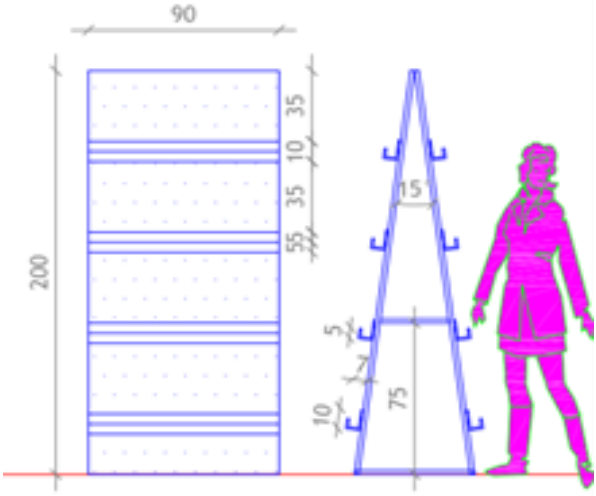
135	Kredencë e ulët (65 cm), drejtuesi	<p>Skeleti dhe sergjenet do jenë prej materiali MDF me trashësi 2.5 cm. Veshje me rezistencë të lartë kundër gërvishtjeve dhe njollave. Xokola do jetë 13 cm me këmbë inoksi në formë U-je. Bordet anësore të skeletit, sergjeneve dhe kapakëve të jenë të rrethuara me material plastik PVC. Lartësia totale do të jetë 52 cm, pa lartësinë e xokulës, do të ketë kapakë prej materiali MDF, me trashësi jo më të vogël se 1.8 cm. Dollapi brenda këtyre dy kapakëve do jetë i ndarë në dy pjesë me anë të një sergjene me lartësi të regjistrueshme. Hapja e kanateve duhet të jetë “shty dhe tërhiq”, pa doreza dhe aksesoret e përdorur të jenë cilësorë mundësisht prej metali te kromuar.</p> <p>Të plotësojë kërkesat e standartit SSH EN 527-1:2011, SSH EN 527-2:2016+A1:2019 (EN, e njevlefshme ose e perditësuar), SSH EN 13721:2004</p>		Copë
136	Ulëse	<p>Transparente, plexiglass pa ngjyrë.</p> 	70 x 140 x 45cm	Copë
137	Krevat dopio	<p>Materiali i përdorur do jetë melamine me trashësi 2.5 cm. Veshje laminati me rezistencë të lartë kundër gërvishtjeve dhe njollave. Bordet anësore të elementëve përbërës të jenë të rrethuara veshura me material plastik PVC. Krevati do te jete i pajisur me radice druri të stazhonuar për mbajtjen e dyshekut.</p> <p>Të plotësojë kërkesat e standartit SSH EN 1334:1996</p>	Krevati 200 x 180 cm; Koka e krevatit me përmasa: 80 x 180 cm; Fundi i krevatit me përmasa: 40 x 180cm	Copë
138	Krevat tek	<p>Materiali i përdorur do jetë melamine me trashësi 2.5 cm. Veshje laminati me rezistencë të lartë kundër gërvishtjeve dhe njollave. Bordet anësore të elementëve përbërës të jenë të rrethuara veshura me material plastik PVC. Krevati do te jete i pajisur me radice druri të stazhonuar për mbajtjen e dyshekut.</p> <p>Të plotësojë kërkesat e standartit SSH EN 1334:1996</p>	Krevati 190 x 90 cm; Koka e krevatit me përmasa: 80 x 90 cm; Fundi i krevatit me përmasa: 40 x 90 cm	Copë

139	Krevate druri për kopësht	<p>Krevati prodhohet me MDF me trashësi 1.8 cm. Të gjitha anët janë të rrumbullakosura për të shmangur dëmtimet e mundshme. Në pjesën e brendshme ndodhet një gradelë për mbajtjen e dyshekut. Krevati vendoset mbi rrota të lëvizshme.</p> <p>Të plotësojë kërkesat e standartit SSH EN 1130:2019/AC:2020</p>	125 x 66 x 72 cm	Copë
140	Tabelë per projektor	<p>Ekran projektori Min 178x178 cm Max 190x190 cm, këmbalec me tri këmbë. Ai duhet të përmbajë një sistem të përshtatshëm vetë-mbyllës, reflektim të lartë dhe një sipërfaqe mat të bardhë. Të ofrojë një kënaqësi të përsosur vizuale me imazh optimal dhe riprodhim në ngjyra. I përshtatshëm për prezantime në dhoma konference, shfaqje publike etj. Teknologji bllokimi Pull- down për të rregulluar lehtë lartësinë e ekranit. Sipërfaqja e ekranit mund të pastrohet me copë të lagur. Strukturë çeliku me peshë të vogël për instalim të lehtë. Projektuar për montim në mure ose tavan.Përfshihen sirtari i shënuesit me gjatësi të plotë dhe sistemi i varjes</p>	Ekran projektori Min 178x178 cm Max 190x190 cm, këmbalec me tri këmbë	Copë
141	Tabelë druri për të varur shënimet (e mbyllur)	<p>Thellësia e brendshme 2.5cm e këtij dollapi 180 x 120cm do të thotë se është e lehtë të montosh njoftime. Veshjet elegante prej alumini sigurojnë një mënyrë tërheqëse dhe të qëndrueshme për të kornizuar informacionin dhe njoftimet tuaja të rëndësishme. Dera me mbyllje me celës përmban panel akrilik transparent rezistent dhe siguri. Rubber-Tak është një sipërfaqe me strukturë unike e prodhuar nga gome e ricikluar për të siguruar qëndrueshmëri të pakrahasueshme. Vrimat e kunjve praktikisht zhduken në sipërfaqen e vetë-shërimit, e cila është gjithashtu rezistente ndaj njollave.Goma është rezistente ndaj lagështirës, rezistente ndaj kimikateve dhe nuk do të mbështesë rritjen e mykut ose baktereve. Paneli akrilik i qartë rezistent ndaj copëtimit Zgjidhni midis mbështjellësve prej gome-tak, tape natyrale ose vinili.</p> <p>Të plotësojë kërkesat e standartit SSH EN 1729-1:2015: SSH EN 1729-2:2012 +A1:2015</p>	Min 180x7.5 D x120 "H cm Max 190x8.5 D x130 "H cm	Copë
142	Mbajtësë për veshje dhe doreza fiksuar në mur	Materiali: Strukturë metalike e lyer me epoksi;	Min 148 x 70 x 15cm Max 153 x 75 x 25 cm mbështetja e kthimit gjerësisë 56cm, kthimi 180°	Copë

<p>143</p>	<p>Varëse rrobash (koke prifti) metalike</p>	<p>Varësja duhet të jetë komplet metalike. Konstruksioni qendror i trupit të varëses duhet të jetë metal me diametër 2.8-3 cm, ndërsa degëzimet mbajtëse duhet të jenë me diametër minimal 2 cm dhe skajet e tyre të punuara me gdhendje rrethore. Varësja ne lartësinë 60-70 cm duhet të ketë edhe mbajtësen e çadrave ne formën e një strukture rrethore metalike. Varësja duhet te jetë e pajisur me 8- 10 mbajtëse anësorë.</p> 	<p>Gjatësia 180 cm, diametri i bazamentit 43 cm</p>	<p>Copë</p>
-------------------	---	---	---	-------------

144	Varëse rrobash	<p>Koka duhet të jetë e pajisur me 5 ganxha mbajtëse dhe 5 varëse të harkuara.</p> 	<p>Diametri rrethor bazamenti mbajtës D: 48-50 cm; Boshti metalik L: 175-180 cm; Diametri i boshtit metalik: minimumi 5 cm; Mbajtëse për çadrat diametri: 27 cm me 4 vende</p>	Copë
145	Varëse rrobash + mbajtëse çadrash (e lëvizshme)	<p>Struktura duhet të ketë një bazament rrethor me diametër jo më të vogël se 30 cm, i rëndë dhe solid. Të ketë 8 vende për të varur rroba dhe një vend bashkangjitur për çadra.</p>		Copë
146	Varëse rrobash e fiksuar në mur	<p>Materiali i përdorur do jetë melaminë me trashësi 1.6 deri 1.8 cm. Veshje laminati me rezistencë të lartë kundër gërvishtjeve dhe njollave. Bordet anësore të elementëve përbërës të jenë të rrethuara me material plastik PVC. Në mënyrë simetrike do të vendosen 4-5 varëse portmontoje në formë zig-zag. Në pjesën e sipërme të jetë e pajisur me dy piastra që do shërbejnë për fiksimin në mure.</p>	70 x 90 cm	Copë
147	Varëse rrobash statike metalike	<p>Varësja të jetë statike, metalike, me aksesor plastik.</p>	34 cm x 34 cm x 180 cm	Copë
148	Varëse rrobash statike druri	<p>Varësja të jetë statike, materiali prej druri lustruar. Të paktohen që të mos dëmtohen gjatë transportit. Ngjyrat janë të ndryshme dhe përcaktimi i saktë i tyre do të bëhet në kushtet e lidhjes së kontratës.</p>	34 cm x 34 cm x 180 cm	Copë

149	Pasqyrë muri për tualet	Xhami i pasqyrës të jetë i cilësisë së lartë. Ngjyrat janë të ndryshme dhe përcaktimi i saktë i tyre do të bëhet në kushtet e lidhjes së kontratës. Montimi sipas kërkesave të AK-ve. Të paktohen që të mos dëmtohen gjatë transportit.	80 x 60 cm, të jenë me korniza druri.	Copë
150	Komplet perde	Perde lino, desing 1-1950 ; comp = 20% linen-80% poliester	Gjerësi 6 metër linear; Lartësi 2.5 metër linear.	Komplet
151	Perde roller			Metër katror
152	Grila për dritare			Metër katror
153	Aksesor mbajtës perde, druri	Të jetë me material druri i modeluar, i lustruar, me forma rrethore. Aksesorët mbajtës të jenë me ngjyrën e aksit mbajtës dhe të lëvizin lirisht. Fiksueset të jenë të modeluar me forma të ndryshme dhe të kombinuar me aksesor metalik që të fiksohen lirisht në mure. Në varësi të gjatësisë së perdes të variojë dhe diametri ose seksioni i tubit mbajtës, i cili të jetë prej druri.	Diametër nga 25 mm deri në 30 mm; Unaza mbajtëse të jenë me diametër 27 mm deri 32 mm.	Metër linear
154	Aksesor mbajtës perde, metalik	Të jetë me material metalik i punuar, i luciduar, me forma rrethore. Aksesorët mbajtës të jenë me ngjyrën e aksit mbajtës dhe të lëvizin lirisht. Fiksueset të jenë të modeluar me forma të ndryshme dhe të kombinuar me aksesor metalik që të fiksohen lirisht në mure. Në varësi të gjatësisë së perdes të variojë dhe diametri ose seksioni i tubit mbajtës, i cili të jetë prej metali.	Diametër nga 20 mm deri në 22 mm; Unaza mbajtëse të jenë me diametër 22 mm deri 24 mm.	Metër linear
155	Ndriçues tavoline	Ndriçues tavoline me ngjyra dhe forma të ndryshme. Ndriçuesi i tavolinës të ketë strukturë metalike me forma të ndryshme, me kokë prej materiali plastik, me përmasa min 30 cm lartësia. Fuqia: min 1 x 40W, tensioni: 220-240 V. Mënyra e lidhjes me rrjetin të jetë me spinë, të ketë 1 (një) llambë.		Copë

156	Ekspozitorë	<p>Dy panele druri të lehtë (paulania, ose zdrukthi), orientimi horizontal, me përmasa secila 90 x 220 cm, të kapura në brinjën e ngushte me 2-3 mentesha metalike estetike, dhe të montuara me hapje/kënd 15 gradë me njëra-tjetrën, dhe të lidhura në bazament për qëndrueshmëri. Secili panel ka të montuar 4 xhepa horizontale (90 cm të gjatë dhe 12 cm të gjerë) të vendosur me 50 cm largësi njëri nga tjetri gjatë gjithë lartësisë së panelit.</p> 	90 x 220 cm	Copë
157	F+V Grila Roller			Metër katror

5. TESTIM TREGU

Në zbatim të nenit 45 të ligjit 162/2020 “Për prokurimin publik”, si dhe në zbatim të nenit 13 të VKM nr.285 datë 19.05.2021 “Për miratimin e rregullave të prokurimit publik” pas hartimit dhe miratimit të specifikimeve teknike për këtë objekt prokurimi është kryer testimi i tregut për të pasur çmime të unifikuara të cilat synojnë të paraqesin gjendjen reale të tregut dhe të shmangin dështimin e procedurës për vlera që nuk përputhen me vlerat reale të tregut. Tabela më poshtë paraqet çmimet mesatare për çdo artikull të përlogaritura nga ofertat e dorëzuara prej operatorëve ekonomikë që operojnë në treg.

5.1 TABELA ME ÇMIMET PËR ÇDO ARTIKULL

Nr.	Emërtimi i artikujve	Njësia matëse	Çmimi për njësi në lekë (pa TVSH)
1	Banak për reception <i>Përmasat (gjerësi x thellësi x lartësi): 250 x 70 x 110 cm</i>	Copë	175,400
2	Reception ne formë U-je <i>Përmasat (gjerësi x thellësi x lartësi): Tavolinat e drejta: Min 120x80x105cm Tavolina me hark: Min 80x80x105cm Tavolina e kthimit Min 80x80x75cm, Dimensione: Min 280x200x105cm Max 300x220x120 cm</i>	Copë	268,667
3	Dollap metalik (mbajtëse dizenjosh horizontal) <i>Përmasat (gjerësi x thellësi x lartësi) 125 x 87 x 10 cm</i>	Copë	160,667
4	Dollap metalik me dyer <i>Përmasat (gjerësi x thellësi x lartësi): 92 x 40 x 195 cm</i>	Copë	37,867
5	Dollap metalik me dyer (hapje formë flamuri) <i>Përmasat (gjerësi x thellësi x lartësi): 92 x 40 x 195cm</i>	Copë	38,567
6	Dollap metalik me kanata rrëshqitëse <i>Përmasat (gjerësi x thellësi x lartësi): 120 x 45 x 200 cm</i>	Copë	48,900
7	Dollap metalik me sirtar <i>Përmasat (gjerësi x thellësi x lartësi): 46 x 62 x 133 cm</i>	Copë	36,987
8	Dollap për dosje dy kanatesh <i>Përmasat (gjerësi x thellësi x lartësi): 80 x 45 x 180 cm</i>	Copë	34,534
9	Dollap për regjistra <i>Përmasat (gjerësi x thellësi x lartësi):Përmasat: 90 x 45 x 185 cm</i>	Copë	28,550
10	Dollap për dosje një kanatesh <i>Përmasat (gjerësi x thellësi x lartësi): 45 x 45 x 180 cm</i>	Copë	21,334

11	Dollap per veshje/zhveshje (garderobe) <i>Përmasat (gjerësi x thellësi x lartësi): Min 90x45x190 cm Max 100x50x200 cm</i>	Copë	42,817
12	Garderobe 3 kanata <i>Përmasat (gjerësi x thellësi x lartësi): Përmasat-120x55x200</i>	Copë	61,667
13	Dollap rrobash për zyra (një kanat) <i>Përmasat (gjerësi x thellësi x lartësi): 45 x 55 x 200 cm</i>	Copë	21,867
14	Dollap garderobë për fëmijë <i>Përmasat (gjerësi x thellësi x lartësi): 90 x 45 x 185 cm</i>	Copë	20,274
15	Dollap me dy kanata <i>Përmasat (gjerësi x thellësi x lartësi): 90 x 45 x 210 cm</i>	Copë	26,584
16	Dollap me katër kanata <i>Përmasat (gjerësi x thellësi x lartësi): 180 x 60 x 210</i>	Copë	64,734
17	Dollap <i>Përmasat (gjerësi x thellësi x lartësi): 120 x 50 x 85 cm</i>	Copë	34,600
18	Etazhier (Raft) për zyrë <i>Përmasat (gjerësi x thellësi x lartësi): 150 x 40 x 130 cm</i>	Copë	21,000
19	Etazhier për zyrë e veçantë <i>Përmasat (gjerësi x thellësi x lartësi): 530 x 35 x 125 cm</i>	Copë	268,667
20	Portmonto <i>Përmasat (gjerësi x thellësi x lartësi): 80 x 40 x 180 cm</i>	Copë	32,684
21	Raft metalik për arkivë <i>Përmasat (gjerësi x thellësi x lartësi): 100 x 42 x 250 cm</i>	Copë	33,800
22	Raft metalik për dosje (arshivë) <i>Përmasat (gjerësi x thellësi x lartësi): 90 x 40 x 200 cm</i>	Copë	10,607
23	Rafte metalike <i>Përmasat (gjerësi x thellësi x lartësi): 100 x 60 x 250 cm</i>	Copë	36,367
24	Raft për dosje (etazher) <i>Përmasat (gjerësi x thellësi x lartësi): 90 x 45 x 190 cm</i>	Copë	25,827

25	Raft për dosje, material MDF <i>Përmasat (gjerësi x thellësi x lartësi): 90 x 45 x 200 cm</i>	Copë	40,824
26	Raft për dosje (etazher) <i>Përmasat (gjerësi x thellësi x lartësi): 128 x 48 x 92 cm</i>	Copë	27,814
27	Raft për dosje (etazher) <i>Përmasat (gjerësi x thellësi x lartësi): 126 x 47 x 80 cm</i>	Copë	27,047
28	Raft për dosje (etazher) <i>Përmasat (gjerësi x thellësi x lartësi): 129 x 46 x 99 cm</i>	Copë	30,774
29	Raft për dosje (etazher) <i>Përmasat (gjerësi x thellësi x lartësi): 110 x 50 x 228 cm</i>	Copë	38,434
30	Raft me çelësa <i>Përmasat (gjerësi x thellësi x lartësi): 100 x 23 x 140 cm</i>	Copë	30,660
31	Raft për çdo mësues në sallën e mësuesve <i>Përmasat (gjerësi x thellësi x lartësi): 90 x 45 x 185 cm</i>	Copë	31,945
32	Raft për bibliotekën <i>Përmasat (gjerësi x thellësi x lartësi): 90 x 45 x 185 cm</i>	Copë	18,297
33	Raft për bibliotekën <i>Përmasat: L81 H 260 P 50.5/61 cm</i>	Copë	76,490
34	Raft librash i hapur <i>Përmasat: Min 90 x 45 x 200 cm Max 100 x 55 x 210 cm</i>	Copë	20,587
35	Raft I pjerrët librash <i>Përmasat: 900 x 400 x 760 mm</i>	Copë	8,490
36	Raft i ulët që paloset me rrota (raft dysh i lëvizsshëm) <i>Përmasat: Lartësia 71cm; Gjerësia 2 x 120cm; Thellësia 28 cm</i>	Copë	9,874
37	Raft lodrash/mjetesh <i>Përmasat: 120 x 140 x 60 cm</i>	Copë	10,794
38	Librari për dosje gjysmë e mbyllur, rang drejtuesi tip B	Copë	181,267
39	Komodina dyshe (ushtari) <i>Përmasat (gjerësi x thellësi x lartësi): 60 x 40 x 80 cm</i>	Copë	17,167

40	Komodinë zyre <i>Përmasat (gjerësi x thellësi x lartësi): 45 x 60 x 65 cm</i>	Copë	10,134
41	Komo me pasqyrë <i>Përmasat (gjerësi x thellësi x lartësi): 90 x 55 x 80 cm</i>	Copë	22,907
42	Mobilje për kuzhinë <i>Përmasat (gjerësi x thellësi x lartësi): Min 400x85x75 cm Max 410x90x80 cm</i>	Copë	148,550
43	Lavaman inoksi me 2 gropa <i>Përmasat (gjerësi x thellësi x lartësi): Min 170x60x75cm Max 180x65x80cm</i>	Copë	34,977
44	Lavaman te inkastruar brenda mobiljes, mobilja me 2 sirtare <i>Përmasat (gjerësi x thellësi x lartësi): Min 90x60x75cm Max 100x70x85cm</i>	Copë	60,050
45	Shpërndarës ushqimi me rrota	Copë	95,160
46	Sirtarierë e lëvizshme me rrota <i>Përmasat (gjerësi x thellësi x lartësi): 45 x 53 x 60 cm (lartësi së bashku me rrotat)</i>	Copë	10,164
47	Sirtarierë metalike <i>Përmasat (gjerësi x thellësi x lartësi): 137 x 95 x 122 cm</i>	Copë	121,867
48	Skeleri metalike për arkivë <i>Përmasat (gjerësi x thellësi x lartësi): 100 x 40 x 230 cm</i>	Copë	32,300
49	Skeleri metalike <i>Përmasat (gjerësi x thellësi x lartësi): 100 x 40 x 270 cm</i>	Copë	35,897
50	Kasaforta sekrete <i>Përmasat (gjerësi x thellësi x lartësi): 50 x 50 x 110 cm</i>	Copë	96,280
51	Dërrasë e zezë <i>Përmasat: 120 x 180 cm</i>	Copë	10,524
52	Karrige kopshti <i>Përmasat: 55 x 29 x 32 cm</i>	Copë	2,184
53	Karrige nxënësi cikël i ulët <i>Përmasat: 35 x 38 x 37/70 cm</i>	Copë	2,684

54	Karrige nxënësi cikël i lartë <i>Përmasat: 35 x 38 x 42-45/70 cm</i>	Copë	2,837
55	Karrige klase <i>Ndenjësja: 39 x 40 cm</i>	Copë	3,827
56	Karrige klase <i>Ndenjësja: 38 x 38 cm</i>	Copë	3,744
57	Karrige laborator	Copë	16,027
58	Karrige mence	Copë	3,814
59	Karrige për salla konferencash	Copë	12,597
60	Karrige auditori	Copë	23,020
61	Karrige rrotulluese zyre me bazament dhe krah mbështetës plastik	Copë	15,050
62	Karrige rrotulluese zyre me bazament dhe krah mbështetës metalik	Copë	20,507
63	Karrige të rënda tip kolltuku	Copë	41,934
64	Kolltuk me hapje (behet shtrat tek) <i>Pesha e përafërt: 75 kg</i> <i>Pesha maksimale e përdoruesit: 150 kg</i>	Copë	60,284
65	Stol rrotullues me rregullim lartësie	Copë	19,150
66	Stol për dhomat e ndërrimit <i>Përmasat: 3Min 100x40x45cm Max 110x50x55 cm</i>	Copë	18,117
67	Stol pritje 3 vendesh, 2 vendesh, 1 vendesh <i>Përmasat: Stoli 3 vendesh: Min 178x66x78cm Max 183x70x83cm, stoli 2 vendesh: Min 107x66x78 cm Max</i>	Copë	40,671

	<i>115x70x83 cm, stoli 1 vendesh: Min 50x66x78 cm Max 60x70x83cm.</i>		
68	Shtrat vizite për infermierinë <i>Përmasat: 180 x 60 x 75-80 cm</i>	Copë	23,197
69	Karrige të thjeshta zyre	Copë	4,554
70	Karrige statike pa krahë mbështetës	Copë	4,554
71	Karrige statike me krahë mbështetës <i>Përmasat (gjerësi x thellësi x lartësi):60 x 40 x 80 cm</i>	Copë	22,064
72	Karrige jo statike me krahë mbështetës	Copë	25,187
73	Karrige për rangun drejtues	Copë	48,867
74	Karrige për kabinetet	Copë	4,004
75	Kolltuqe komplet (3+2+1)	Komplet	199,334
76	Poltron pritje dyvendësh (kolltuk dyvendësh)	Copë	63,100
77	Poltron pritje njëvendësh (kolltuk njëvendësh)	Copë	34,434
78	Poltron rrotullues (drejtuesi)	Copë	45,814
79	Poltron rrotullues	Copë	41,447
80	Poltron statik për tavolinë mbledhje	Copë	31,267
81	Pedanë për sallë mbledhjesh <i>Përmasat (gjatësi x gjerësi x lartësi): 300 x 200 x 20 cm</i>	Copë	39,547

82	Tavolinë e madhe mbledhjesh <i>Përmasat (gjatësi x gjerësi x lartësi): 280 x 105 x 75 cm</i>	Copë	135,767
83	Tavolinë e madhe mbledhjesh <i>Përmasat (gjatësi x gjerësi x lartësi): 720 x 280 x 77 cm</i>	Copë	352,574
84	Tavolinë e mesme mbledhjesh <i>Përmasat (gjatësi x gjerësi x lartësi): 255 x 170 x 75 cm</i>	Copë	120,367
85	Tavolinë e vogël mbledhjesh <i>Përmasat (gjatësi x gjerësi x lartësi): 180 x 105 x 75 cm</i>	Copë	87,400
86	Tavolinë mbledhje ovale <i>Përmasat: 210 cm x 80 cm , në qendër gjerësia: 100 cm</i>	Copë	112,367
87	Tavolinë ovale për sallë mbledhjesh <i>Përmasat (gjatësi x gjerësi x lartësi): 680 x 235 x 75 cm</i>	Copë	301,900
88	Tavolinë e veçantë për sallë mbledhjesh <i>Përmasat (gjatësi x gjerësi x lartësi): 200 x 90 x 75 cm</i>	Copë	87,900
89	Tavolinë e veçantë për sallë mbledhjesh <i>Përmasat (gjatësi x gjerësi x lartësi): 350 x 170 x 75 cm</i>	Copë	174,107
90	Tavolinë mbledhje <i>Përmasat (gjatësi x gjerësi x lartësi): 500 x 285 x 75 cm</i>	Copë	225,427
91	Tavolinë për kabinet treshe <i>Përmasat (gjatësi x gjerësi x lartësi): 200 x 60 x 75 cm</i>	Copë	16,490
92	Tavolinë mbledhje rang drejtuesi, 12 persona <i>Përmasat e tavolinës të jenë jo më pak se 320 cm x 140 cm x 75 cm</i>	Copë	148,200
93	Tavolinë mbledhje rang drejtuesi, 6 persona <i>Përmasat e tavolinës të jenë jo më pak se 240 cm x 120 cm x 75 cm</i>	Copë	122,780
94	Tavolinë inxhinierike <i>Përmasat (gjatësi x gjerësi x lartësi): 180 x 100 x 75 cm</i>	Copë	34,300
95	Tavolinë mësuesi për kabinetin e informatikës <i>Përmasat: Lartësia 15 cm, gjerësia 40 cm dhe thellësia 60 cm</i>	Copë	17,867
96	Tavolinë për bibliotekë <i>Përmasat: gjatësia 120 cm, gjerësia 60 cm, lartësia 74 cm</i>	Copë	16,492

97	Tavolinë mësuesi cikli i lartë, arsimit i mesëm <i>Përmasat: 120 x 60 x 76 cm</i>	Copë	11,480
98	Tavolinë dhomë për edukatore <i>Përmasat (lartësi x gjerësi x thellësi): 75 x 120 x 60 cm</i>	Copë	12,734
99	Tavolinë kopshti drejtkëndëshe <i>Përmasat: 120 x 80 x 55 cm</i>	Copë	7,484
100	Tavolinë kopshti trapezoidale <i>Përmasat: 120 x 60 x 55 cm</i>	Copë	7,484
101	Tavolinë kopshti rrethore për 4 fëmijë <i>Përmasat: 80 x 55 cm</i>	Copë	7,467
102	Tavolinë kopshti ngrënie	Copë	6,827
103	Tavolinë nxënësi cikli i ulët <i>Përmasat: 120 x 64 x 45 cm</i>	Copë	7,117
104	Tavolinë nxënësi cikli i lartë <i>Përmasat: 120 x 75 x 45 cm</i>	Copë	7,267
105	Tavolinë klase <i>Përmasat (gjatësi x gjerësi x lartësi): 180 x 60 x 75 cm</i>	Copë	16,434
106	Tavolinë kompjuteri <i>Përmasat (gjatësi x gjerësi x lartësi): 90 x 60 x 75 cm</i>	Copë	15,467
107	Tavolinë kompjuteri <i>Përmasat (gjatësi x gjerësi x lartësi): 90 x 80 x 75 cm</i>	Copë	18,600
108	Tavolinë nxënësi dyvendëshe për kompjuter - Arsimit i mesëm <i>Përmasat e tavolinës për desktop: Syprina 1400 x 700 x 750 mm; Skeleti 1350 x 650 x 725 mm</i>	Copë	17,270
109	Tavolina për sallë polifunksionale <i>Përmasat: 250 x 80 x 72 cm</i>	Copë	64,734

110	Tavolinë mence <i>Përmasat (gjatësi x gjerësi x lartësi): 80 x 80 x 75 cm</i>	Copë	15,200
111	Tavolinë mesi <i>Përmasat (gjatësi x gjerësi x lartësi): 110 x 55 x 45 cm</i>	Copë	19,307
112	Tavolinë zyre mesi <i>Përmasat (gjatësi x gjerësi x lartësi): 60 x 60 x 42 cm</i>	Copë	14,634
113	Tavolinë e vogël mesi, drejtuesi <i>Përmasat e tavolinës të jenë jo më pak se 53 x 48 x 43 cm ku lartësia nuk duhet të kalojë 43cm</i>	Copë	25,967
114	Tavolinë për dhomë <i>Përmasat (gjatësi x gjerësi x lartësi): 60 x 60 x 75 cm</i>	Copë	14,220
115	Tavolinë zyre <i>Përbëhet nga 4 elementë me përmasa: Tavolinë pune (gjatësi x gjerësi x lartësi): 120 x 70 x 72 cm Tavolinë kompjuteri (gjatësi x gjerësi x lartësi): 90 x 70 x 72 cm Hark Lidhës 70 x 70 x 72 cm Sirtarë komodine (gjatësi x gjerësi x lartësi): 40 x 42 x 62 cm</i>	Copë	41,617
116	Tavolinë pune <i>Përmasat (gjatësi x gjerësi x lartësi): 180 x 80 x 75 cm</i>	Copë	42,134
117	Tavolinë pune <i>Përmasat (gjatësi x gjerësi x lartësi): 90 x 70 x 72 cm</i>	Copë	25,524
118	Tavolinë pune e thjeshtë <i>Përmasat (gjatësi x gjerësi x lartësi): 140 x 80 x 75 cm</i>	Copë	33,494
119	Tavolinë pune + Komodinë <i>Tavolinë pune (gjatësi x gjerësi x lartësi): 115 x 70 x 72 cm Komodinë me përmasa: 40 x 60 x h-68 cm</i>	Copë	35,240
120	Tavolinë pune + Komodinë <i>Tavolinë pune (gjatësi x gjerësi x lartësi): 110 x 65 x 72 cm Komodinë me përmasa: 40 x 55 x h-68 cm</i>	Copë	34,560

121	Tavolinë pune + Komodinë <i>Tavolinë pune (gjatësi x gjerësi x lartësi): 130 x 70 x 72 cm</i> <i>Komodinë me përmasa: 40 x 60 x h-68 cm</i>	Copë	38,200
122	Tavolinë pune + Komodinë <i>Tavolinë pune (gjatësi x gjerësi x lartësi): 140 x 70 x 72 cm</i> <i>Komodinë me përmasa: 40 x 60 x h-68 cm</i>	Copë	39,334
123	Tavolinë pune e thjeshtë në formë L-je	Copë	48,347
124	Tavolinë pune në formë L-je + Komodinë <i>Tavolinë pune (gjatësi x gjerësi x lartësi): 180 x 80 x h-72 cm</i> <i>Tavolinë pune (gjatësi x gjerësi x lartësi): 160 x 70 x h-68 cm</i> <i>Komodinë me përmasa: 40 x 60 x h-68 cm</i>	Copë	61,627
125	Tavolinë drejtuesi në formë L-je e madhe Përbëhet nga 4 pjesë kryesore: <i>Tavolinë pune (gjatësi x gjerësi x lartësi): 140 x 70 x 72 cm; Tavolinë kompjuteri (gjatësi x gjerësi x lartësi): 90 x 70 x 72 cm; Hark Lidhës 90 gradë me përmasa 70 x 70 cm; Tavolina e mbledhjes (gjatësi x gjerësi x lartësi): 130 x 70 x 75 cm</i>	Copë	79,367
126	Tavolinë drejtuesi në formë L-je e vogël Përbëhet nga 3 pjesë kryesore: <i>Tavolinë pune (gjatësi x gjerësi x lartësi): 140 x 70 x 72 cm; Tavolinë kompjuteri (gjatësi x gjerësi x lartësi): 90 x 70 x 72 cm; Hark Lidhës 90 gradë me përmasa 70 x 70 cm</i>	Copë	55,467
127	Tavolinë pune rang drejtuesi <i>Përmasat (gjatësi x gjerësi x lartësi): 180 x 80 x 75 cm</i>	Copë	71,200
128	Tavolinë pune e veçantë, drejtuesi <i>Përmasat: 180 x 80 x 75 cm në formë L</i>	Copë	82,284
129	Tavolinë pune rang drejtuesi, material MDF <i>Përmasat (gjatësi x gjerësi x lartësi): 190 x 80 x 76 cm</i>	Copë	98,727
130	Tavolinë pune rang drejtuesi në formë L-je	Copë	115,494
131	Tavolinë referimi salle <i>Përmasat (gjerësi x thellësi x lartësi): 80 x 60 x 125 cm</i>	Copë	28,734

132	Tavolinë televizori <i>Përmasat (gjerësi x thellësi x lartësi): 80 x 45 x 50 cm</i>	Copë	25,750
133	Tavolinë podiumi <i>Përmasat (gjatësi x gjerësi x lartësi): 240 x 80 x 75 cm</i>	Copë	44,064
134	Tavolinë me palosje <i>Përmasat (gjatësi x gjerësi x lartësi): 140 x 70 x 72,5 cm</i>	Copë	56,399
135	Kredencë e ulët (65 cm), drejtuesi	Copë	80,970
136	Ulëse <i>Përmasat: 70 x 140 x 45cm</i>	Copë	55,172
137	Krevat dopio <i>Përmasat (gjatësi x gjerësi): 200 x 180 cm</i>	Copë	35,350
138	Krevat tek <i>Përmasat (gjatësi x gjerësi): 190 x 90 cm</i>	Copë	20,240
139	Krevate druri për kopësht <i>Përmasat (gjatësi x gjerësi x lartësi): 125 x 66 x 72 cm</i>	Copë	15,307
140	Tabelë per projektor <i>Ekran projektori Min 178x178 cm Max 190x190 cm, këmbalec me tri këmbë</i>	Copë	19,234
141	Tabelë druri për të varur shënimet (e mbyllur) <i>Përmasat: Min 180x7.5 D x120 "H cm Max 190x8.5 D x130 "H cm</i>	Copë	15,037
142	Mbajtësë për veshje dhe doreza fiksuar në mur <i>Dimensione: Min 148 x 70 x 15cm Max 153 x 75 x 25 cm mbështetja e kthimit gjerësisë 56cm, kthimi 180°</i>	Copë	6,667
143	Varëse rrobash (koke prifti) metalike	Copë	

			17,980
144	Varëse rrobash	Copë	16,434
145	Varëse rrobash + mbajtëse çadrash (e lëvizshme)	Copë	8,700
146	Varëse rrobash e fiksuar në mur	Copë	17,100
147	Varëse rrobash statike metalike	Copë	21,367
148	Varëse rrobash statike druri	Copë	16,240
149	Pasqyrë muri për tualet <i>Përmasa 80 x 60 cm</i>	Copë	7,834
150	Komplet perde	Komplet	122,334
151	Perde roller	Metër katror	4,867
152	Grila për dritare	Metër katror	4,020
153	Aksesor mbajtës perde, druri	Metër linear	2,247
154	Aksesor mbajtës perde, metalik	Metër linear	2,894
155	Ndriçues tavoline	Copë	11,367
156	Ekspozitorë	Copë	32,667

157	F+V Grila Roller	Metër katror	5,184
------------	-------------------------	-----------------	--------------